



MVX21R



MVX57



VSX-VMX

- İki ve üç yollu, dişli ve motorlu fan coil vanaları
- DN 15...DN 20
- PN 16 anma basıncı
- Kvs: 0,25...2,5 m³/h
- Mil hareket boyu 2,5 mm
- MVX.. serisi vana motorları ile uyumlu

2 Yollu	3 Yollu	Anma Çapı DN mm	Kvs A-AB m ³ /h	Kapama Basıncı Bar
VSX09P	VMX09P	15	0,25	2,5
VSX10P	VMX10P	15	0,4	2,5
VSX11P	VMX11P	15	0,6	2,5
VSX12P	VMX12P	15	1	2,5
VSX13	VMX13	15	1,6	2,5
VSX13P	VMX13P			
VSX21	VMX21	20	2,5	1,5
VSX21P	VMX21P			

Vana Motoru	Güç Besleme	Kontrol	Hareket
MVX21R	110-230 V	ON / OFF	Güç ile açar ⁽¹⁾
MVX41R	24 V	ON / OFF	
MVX57		0-10 V Oransal	

Teknik Özellikler

Genel	Dişli PN16, İki ve Üç Yollu Fan Coil Vana Gövdeleri ve Motorları	
VANALAR	VANA MOTORLARI	
Yapı	PN 16	Frekans 50 / 60 Hz
Gövde	Pirinç (CW617N)	Koruma Derecesi IP44 (dikey montaj için)
Oturma	Güçlendirilmiş teknopolimer	Sıcaklık Çalışma : 2 ve 50°C arası Depo : -10 ve 60°C arası
Mil	Paslanmaz çelik	Kuvvet 90 N
Mil segmanı	EPDM çift O-halka	Görünüş Resmi G235
Akışkan	Su, su+glikol (en fazla %30 eklenti)	Montaj Detayı M235
Sıcaklık	5 - 50°C	Sertifikalar CE Normlarına uygunluk EMC 2004/108/CE - EN 61326-1 standardına göre LVD 2006/95/CE - EN 61010-1 standardına göre (110-230 V)
En yüksek akış hızı	3 m/s	
Bağlantı	Dişli PN 16	
Sızdırmazlık Oranı	% 0 (A-AB ve B-AB'de sıkı kapama)	
Kvs (m³/h)	0,25...2,5 m ³ /h	
Mil hareket boyu	2,5 mm	
Güç Besleme	110 - 230 V / 24 V	

(1) MVX motorlu vanalar : 2 ve 3 yollu vanalarda motor enerjisiz durumda iken A-AB yolu kapalı

Ürün Özellikleri, Açıklamalar, Mühendislik Notu

Enerji Harcaması (VA)

	MVX21R 230 Vac	MVX21R 110 Vac	MVX41R 24 Vac	MVX57 24 Vac
Başlama	50 VA	12 VA	4 VA	5 VA
Çalışma	1.8 VA	1.8 VA	1.8 VA	1.8 VA

Vana motorları ON-OFF olarak (230 V ve 24 V) ve 0-10 V sinyal olarak (24 V) mevcuttur.

Vana ve vana motorları somun sayesinde kolayca montaj edilmektedir. Ayrıca bütün modellerde sarı mil hareket boyu göstergesi mevcuttur.

Malzeme

Teknopolimer yangına dayanımlı - V0 sınıf



Mil hareket boyu göstergesi

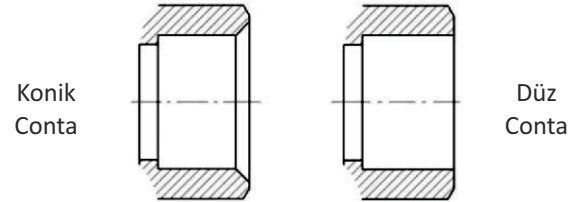
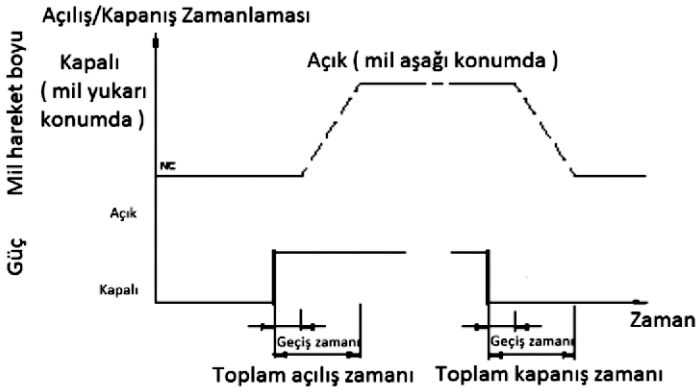
Güç Kablosu

2m çift kutuplu (0,35 mm 2) / MVX21R-41R

2m üç kutuplu (0,35 mm 2) / MVX57

Bağlantı

"P" ile biten modellerin bağlantıları düz conta ile , diğer modellerin bağlantıları konik conta ile yapılmaya uygundur.



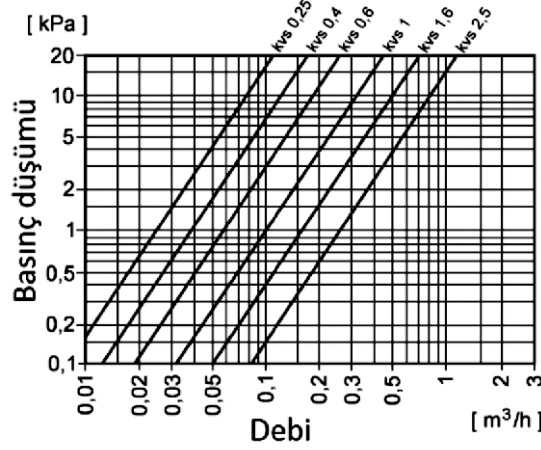
Vana motoru zamanlama detayı							
Vana Motoru	Besleme Voltajı V	Vana açılışı		Vana kapanışı (5 dk açıklıktan sonra)		Vana kapanışı (30 dk açıklıktan sonra)	
		Geçiş Zamanı	Toplam Zaman	Geçiş Zamanı	Toplam Zaman	Geçiş Zamanı	Toplam Zaman
MVX21R	230	1 dk 20 sn	3 dk 50 sn	2 dk 20 sn	6 dk 30 sn	2 dk 30 sn	6 dk 40 sn
	110	1 dk 40 sn	6 dk 20 sn	1 dk 20 sn	5 dk 30 sn	1 dk 20 sn	5 dk 30 sn
MVX41R-MVX57	24	2 dk 30 sn	5 dk 50 sn	2 dk 20 sn	6 dk 30 sn	2 dk 30 sn	6 dk 40 sn

Ürün Özellikleri, Açıklamalar, Mühendislik Notu

Uygulama ve Kullanım

Micra vanalar, HVAC uygulamalarında soğutulmuş ve ısıtılmış suların kontrolü için MVX vanaları ile kullanılmaktadır.

Basınç Diyagramı



MONTAJ

Vana Montajı

Vananın montajından önce, boruların temiz ve çapaklarından arınmış olduğundan emin olunuz. Borular vana gövdesi ile doğru bir şekilde hizalanmalı ve herhangi bir darbeye tabi tutulmamalıdır.

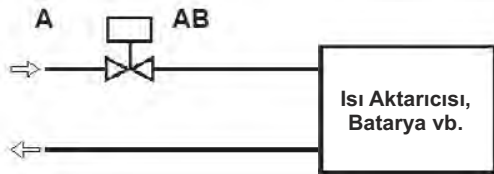
Söz konusu IP44 koruması, vana motorunun dikey konumda montajı için geçerlidir. Vana motorları yatay veya dikey bir pozisyonda montaj edilebilir. Ancak baş aşağı pozisyonunda montaj edilemez.

Üç yollu vanalar karışım vanası olarak kullanılmalıdır (Tek giriş, çift çıkış).

Montaj esnasında vana gövdesinde gösterilen ok işaretlerine ve uygulama şemasına uygun bir şekilde montaj yapılmalıdır.

Uygulama Şeması

3 Yollu Vana

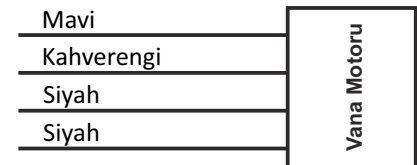


Aksesuar (el ile kontrol)

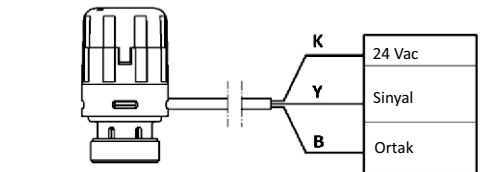


Kablolama

Güç besleme / kontrol



Kablolama (MVX57)



Y = 0 Vdc ↑ ↓ Y = 10 Vdc

24 Vac ; 5 VA (başlama) , 1,8 VA (çalışma)

K = Kahverengi

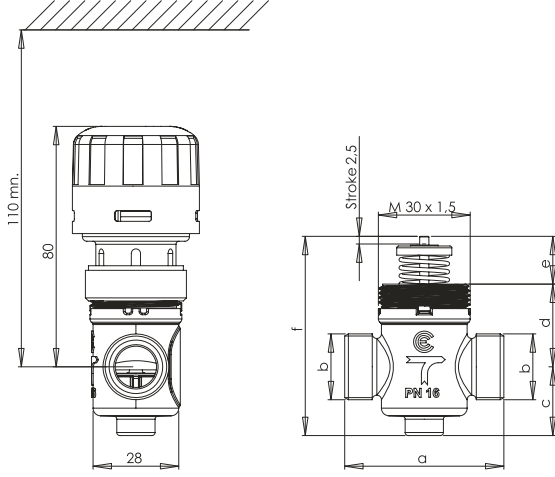
Y = Yeşil

B = Beyaz

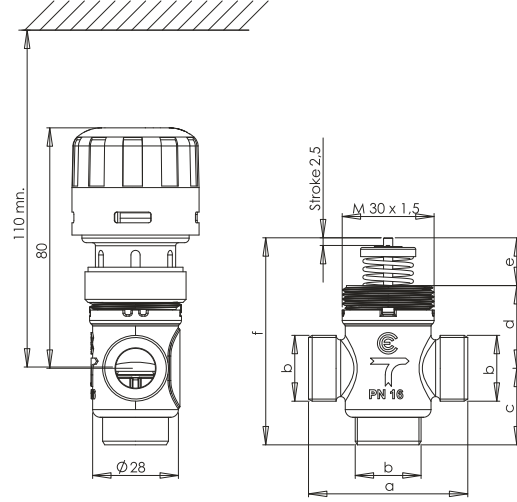
Görünüş Resmi

G235

VSX-MVX21/41

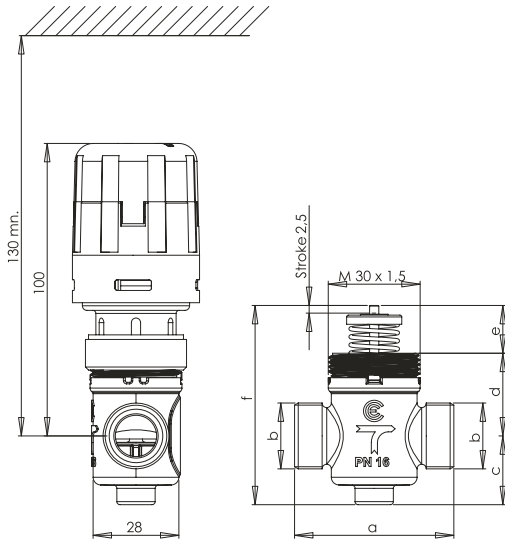


VMX-MVX21/41

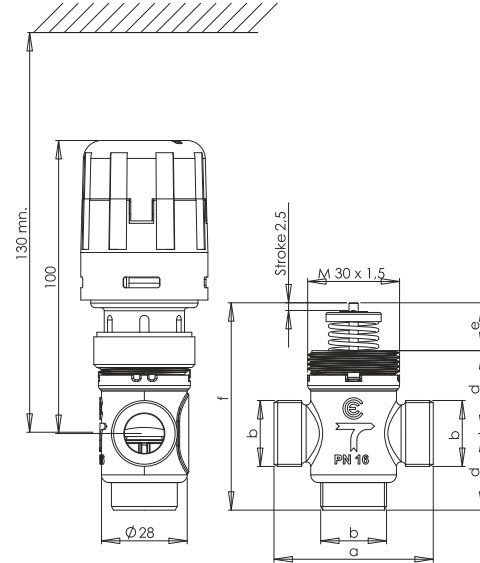


Vana ve Vana Motoru Boyutlandırması	Anma Çapı DN mm	a mm	b mm	c mm	d mm	e mm
VSX09P-VSX10P-VSX11P-VSX12P VSX13P-VSX13 +MVX21R/41R	15	52	95,5	19,5	28	76
VSX21-VSX21P +MVX21R/41R	20	56	95,5	19,5		
VMX09P-VMX10P-VMX11P-VMX12P VMX13P-VMX13 +MVX21R/41R	15	52	101	25	28	76
VMX21-VMX21P +MVX21R/41R	20	56	110	34		

VSX-MVX57



VMX-MVX57



Vana	Vana Motoru	a mm	b mm	c mm	d mm	e mm	f mm
VMX09P-VMX10P VMX11P-VMX12P VMX13P-VMX13	MVX57	52	G 1/2" A	25	27	15,6	65
VMX21-VMX21P		56	G 3/4" A	34	25,8		75,4

Vana	Vana Motoru	a mm	b mm	c mm	d mm	e mm	f mm
VSX09P-VSX10P VSX11P-VSX12P VSX13P-VSX13	MVX57	52	G 1/2" A	22,5	27	15,6	65
VSX21-VSX21P		56	G 3/4" A	23,6	25,8		