



- Sıcaklık set değeri ayarı
- Yüksek kararlılıklı sıcaklık duyar elemanı
- 0-50 °C sıcaklık ölçüm aralığı
- NTC 10KΩ hassas sıcaklık hissedici
- °C ve °F seçimi
- LCD ekran
- Fan devir ayarı seçeneği
- AC veya DC güç beslemeye uygun
- Oda içi varlık bilgisi girişi seçeneği

Model No	Açıklama	Ek Özellik	Ölçüm Aralığı	Hassasiyet	Çıkış Sinyali	Güç Beslemesi
TIE-301	Mahal Tipi Set Değeri Ayarlı Sıcaklık Hissedicisi	LCD	0....+50°C	± 0,2°C	NTC 10KΩ	24 Vac/dc
TIE-302	Mahal Tipi Set Değeri Ayarlı Sıcaklık Hissedicisi	LCD + Fan Ayarı				
TIE-303	Mahal Tipi Set Değeri Ayarlı Sıcaklık Hissedicisi	LCD + Varlık Bilgisi Girişi + Geçiş Tuşu				
TIE-304	Mahal Tipi Set Değeri Ayarlı Sıcaklık Hissedicisi	LCD + Fan Ayarı + Varlık Bilgisi Girişi + Geçiş Tuşu				

Teknik Özellikler

Genel	Mahal Tipi Set Değeri Sıcaklık Hissedicisi	
Hissedicisi Tipi	10KΩ NTC termistör	Güç Beslemesi 24 Vac / dc
Hassasiyet	± 0,2°C	Güç Tüketimi 20 mA - en yüksek - 24 Vdc
Çalışma Aralığı	0-50°C ve %0-95 RH arası	Elektrik Bağlantısı Vidalı bağlantı kutusu (14-22 AWG)
Sıcaklık Bağımlılığı	±0.05% RH/ °C	Montaj Mahal içerisinde montaja uygun
Sıcaklık Set Tipi	±10 direnç aralıklı yukarı-aşağı düğmeleri	Görünüş Resmi G228
Varlık Algılayıcı Girişi	0-5 Vdc	Montaj Detayı M228
LCD		Elektrik Detayı E228
LCD Ekran Boyut	38,1 x 16,5 mm	Sertifikalar CE Normlarına uygunluk ISO 9001
LCD Semboller	°C, °F, OCC	
LCD Güç Tüketimi	12-24 Vdc / 24 Vac	
Fan Devir Ayarı		
Tip	5 farklı devir geçişi	
Gösterge	Kapalı, Otomatik, Düşük, Orta, Yüksek	
Çıkış	Çift kablolu, direnç çıkışı, 0-2-4-6-8 KΩ	
Muhafaza	ABS	
Koruma Sınıfı	IP30 (NEMA 1)	

Ürün Özellikleri, Açıklamalar, Mühendislik Notu

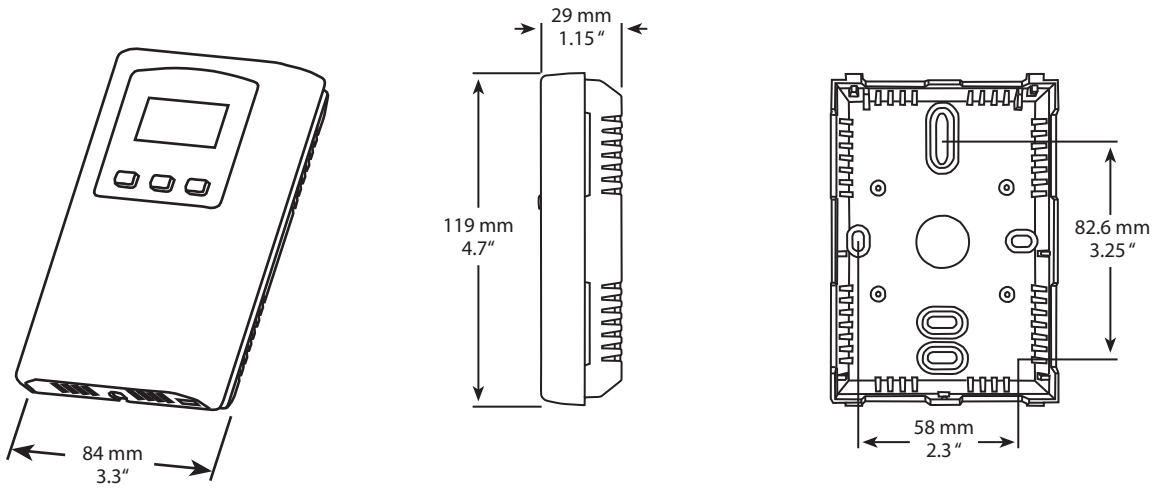
Havalandırma ve iklimlendirme sistemlerinde mahal tipi sıcaklık ölçümünde ve sıcaklık set deęerini ayarlanmasında kullanılır. Sıcaklık deęişimine baęlı olarak çıkış sinyali üretir. Sıcaklık hissedici tipi 10K NTC termistördür.

LCD ekranı ile sıcaklık bilgisini, sıcaklık ayar bilgisini ve varlık bilgisini görmek mümkündür. Fan hız ayar seçeneęi, geçiş tuşu seçeneęi ve varlık bilgisi giriş seçenekleri ile farklı modelleri mevcuttur.

Varlık bilgisi girişi kuru kontak olarak TIEx'e baęlanır. Geçiş tuşu kullanılarak mahalın şartlandırılması için komut merkezi olarak Bina yönetim Sistemi (BYS) ile termostat (TIEx) arasında seçim yapılmaktadır. BYS'den termostata geçiş yapıldığında, BYS'nin izin verdięi sınırlar içerisinde ortam şartı termostat set deęeri ayarı ile ayarlanabilmektedir.

Görünüş Resmi

G228



Elektrik Baęlantı Şeması

E228

