



- Dış ortama montaja uygun
- Sıcaklık ölçüm aralığı -50...+100°C
- NTC 10KΩ hassas sıcaklık hissedici

Model No	Açıklama	Ölçüm Aralığı	Hassasiyet	Çıkış Sinyali
		Sıcaklık	Sıcaklık	Sıcaklık
TE-400	Dış Hava Sıcaklık Hissedicisi	-50....+100°C	± 0,2°C	10KΩ

## Teknik Özellikler

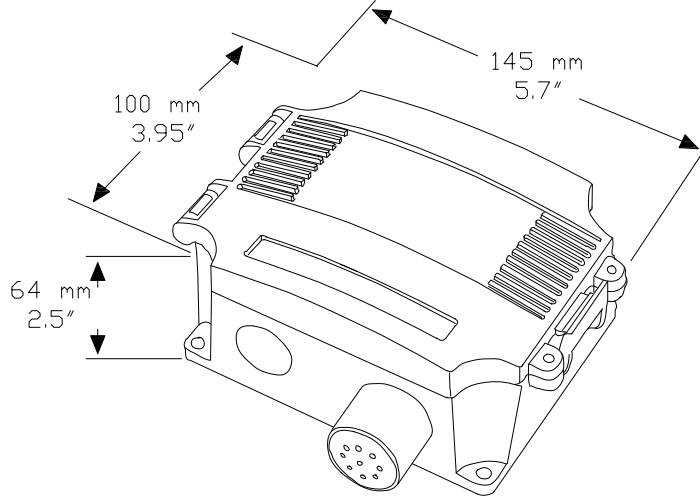
<b>Genel</b>	Dış hava sıcaklık hissedicisi, NTC 10KΩ, ABS gövdeli ve güneş ve rüzgar koruyuculu.		
<b>Hissedici Tipi (Sıcaklık)</b>	10KΩ NTC termistör	<b>Elektrik Bağlantısı</b>	2 telli, klemensli, maks. 1,5 mm <sup>2</sup>
<b>Hassasiyet (Sıcaklık)</b>	± 0,2°C	<b>Montaj</b>	Dış mahalde
<b>Ölçüm Aralığı (Sıcaklık)</b>	-50....+100°C	<b>Görünüş Resmi</b>	<b>G231</b>
<b>Çalışma Sıcaklığı</b>	-50....+100°C	<b>Montaj Detayı</b>	M231
<b>Muhafaza</b>	ABS- IP 64 (Nema 3R)	<b>Elektrik Bağlantı Şeması</b>	<b>E231</b>
<b>Muhafaza Boyutları</b>	145x114x64 mm.		
<b>Koruma Sınıfı</b>	IP64		

## Ürün Özellikleri, Açıklamalar, Mühendislik Notu

Havalandırma ve iklimlendirme sistemlerinde dış hava sıcaklık ölçümünde kullanılır. Sıcaklık hissedici tipi 10K NTC termistördür.

## Görünüş Resmi

G231



## Elektrik Bağlantı Şeması

E231

