



- Devre güç beslemeli
- Saha kalibrasyonu gerektirmez
- Akım trafosu ile giriş / çıkış izolasyonu
- Ölçüm aralığı 0-20/40/60 A
- Max akım girişi 100 A

Model No	Açıklama	Ölçüm Aralığı	Max. Akım Girişi	Hassasiyet	Çıkış Sinyali	Güç Beslemesi
IT-206	Kelepçe Bağlantılı Akım Sensörü	0 - 60 A	100 A	±2 % Ölçüm Aralığı	0-5/0-10 Vdc veya 4-20 mA	15-30 VDC

Teknik Özellikler

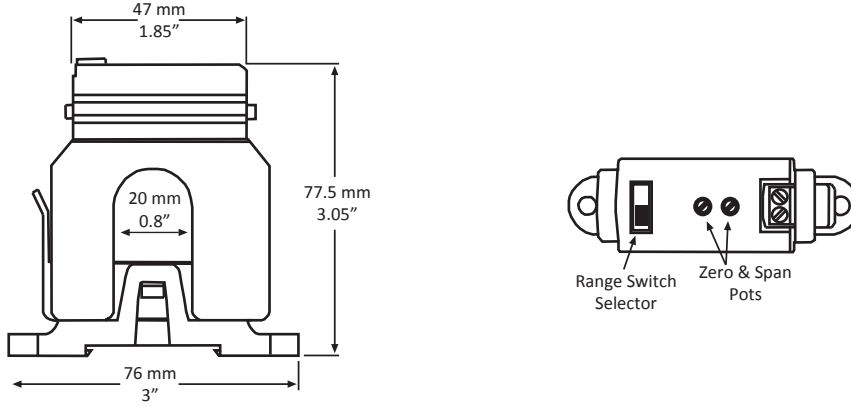
Genel	Kelepçe bağlantılı akım sensörü, 4-20mA output, (ortalama) 0-100 amp aralık.		
Ölçüm Aralığı	0-20/40/60 Amps	Sensör Gücü	24 VDC
Max Akım Girişi	100 Amps	Çıkış Sinyali	4-20 mA
Doğruluk	± 2% Ölçüm aralığı	Elektrik Bağlantısı	14-22 AWG
Çıkış Yüğü	250 Ω tipik - >600 Ω Max. @ 24 Vdc	Montaj	Kablo üzerine
Frekans	50/60 Hz	Görünüş Resmi	G283
Tepki Süresi	250 mS	Montaj Detayı	M283
İzasyon Sınıfı	600 Vac, izole iletken	Elektrik Detayı	E283
Çalışma Sıcaklığı	-15....+60°C	Sertifikalar	CE Normlarına uygunluk
Çalışma Nemi	5-90%		
Cihaz Ölçüleri	67 x 68.6 x 24.1 mm		
Sensör Aralığı	20.3 mm		
Muhafaza Malzemesi	ABS/PC, UL94 V-0		

Ürün Özellikleri, Açıklamalar, Mühendislik Notu

Havalandırma ve iklimlendirme sistemlerinde pompa, fan gibi elektriksel yüklerin bulunduğu cihazlarda elektrik yükünü ölçmek için kullanılmaktadır. Ayar gerektirmez, fabrika çıkışı kalibre edilmiştir.

Görünüş Resmi

G283



Elektrik Detayı

E283

