



- Devre güç beslemeli
- Saha kalibrasyonu gerektirmez
- Akım trafosu ile giriş / çıkış izolasyonu

Model No	Açıklama	Ölçüm Aralığı		Hassasiyet	Çıkış Sinyali	Güç Beslemesi
		Sıcaklık	Baęıl Nem			
IT-100	Sabit Baęlantılı Akım Sensörü	-15....+60°C	5....90 % RH	± 1 % Ölçüm Aralığı	4-20 mA	24 VDC

## Teknik Özellikler

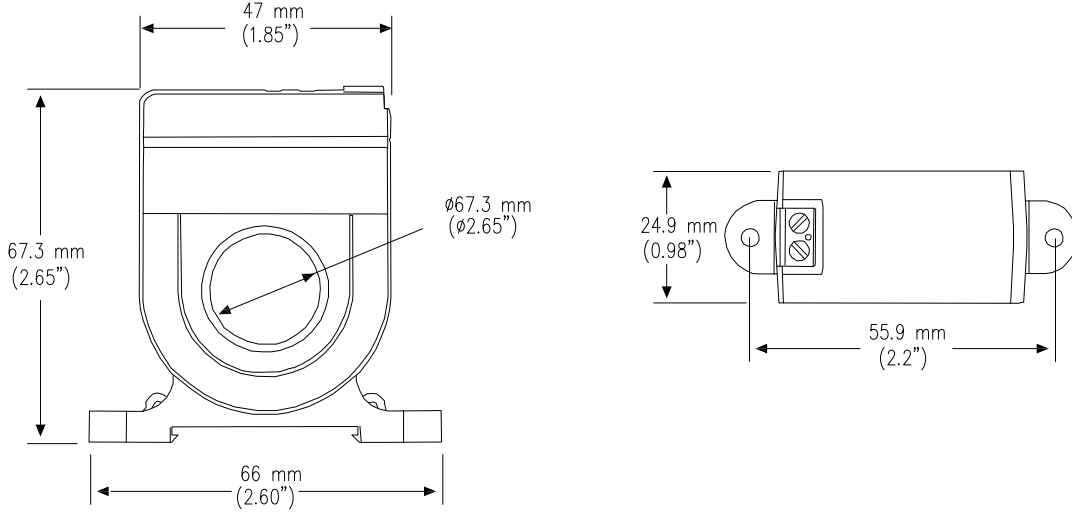
<b>Genel</b>	Sabit baęlantılı akım sensörü, 4-20mA output, (Ortalama) 0-100 amp aralık.		
<b>Ölçüm Aralığı</b>	0-100 Amps	<b>Sensör Gücü</b>	24 VDC
<b>Max Akım Girişi</b>	200 Amps	<b>Çıkış Sinyali</b>	4-20 mA
<b>Doęruluk</b>	± 1% Ölçüm aralığı	<b>Elektrik Baęlantısı</b>	2 telli klemensli, maks. 1,5 mm <sup>2</sup>
<b>Çıkış Yüğü</b>	250 Ω tipik - >600 Ω Max. @ 24 Vdc	<b>Montaj</b>	Kablo üzerine
<b>Frekans</b>	50/60 Hz	<b>Görünüş Resmi</b>	<b>G237</b>
<b>Tepki Süresi</b>	250 mS	<b>Montaj Detayı</b>	M237
<b>İzasyon sınıfı</b>	600 Vac, izole iletken	<b>Elektrik Baęlantı Şeması</b>	<b>E237</b>
<b>Çalışma Sıcaklığı</b>	-15....+60°C	<b>Sertifikalar</b>	CE Normlarına uygunluk
<b>Çalışma Nemi</b>	5-90%		
<b>Cihaz Ölçüleri</b>	66 x 67.3 x 24.9 mm		
<b>Sensör Aralığı</b>	20.3 mm		
<b>Muhafaza Malzemesi</b>	ABS/PC, UL94 V-0		

## Ürün Özellikleri, Açıklamalar, Mühendislik Notu

Havalandırma ve iklimlendirme sistemlerinde pompa, fan gibi elektriksel yüklerin bulunduğu cihazlarda elektrik yükünü ölçmek için kullanılmaktadır. Ayar gerektirmez, fabrika çıkışı kalibre edilmiştir.

## Görünüş Resmi

G237



## Elektrik Baęlantı Şeması

E237

