



- Kanala montaj
- 0-100 %Rh nem ölçüm aralığı
- %3 nem hassasiyeti
- Hassas sıcaklık hissedici
- Uygulamaya uygun çıkış sinyali seçenekleri
- AC veya DC güç beslemeye uygun

Model No	Açıklama	Ölçüm Aralığı		Hassasiyet		Çıkış Sinyali		Güç Beslemesi
		Sıcaklık	Bağıl Nem	Sıcaklık	Bağıl Nem	Sıcaklık	Bağıl Nem	
HTE-100	Kanal Tipi Bağıl Nem ve Sıcaklık Transmitteri	-40....+80°C	0....100 % RH	± 0,2°C	± 3 % RH	10K Ω	4-20 mA, 0-1/5/10 VDC	24 VAC/DC

Teknik Özellikler

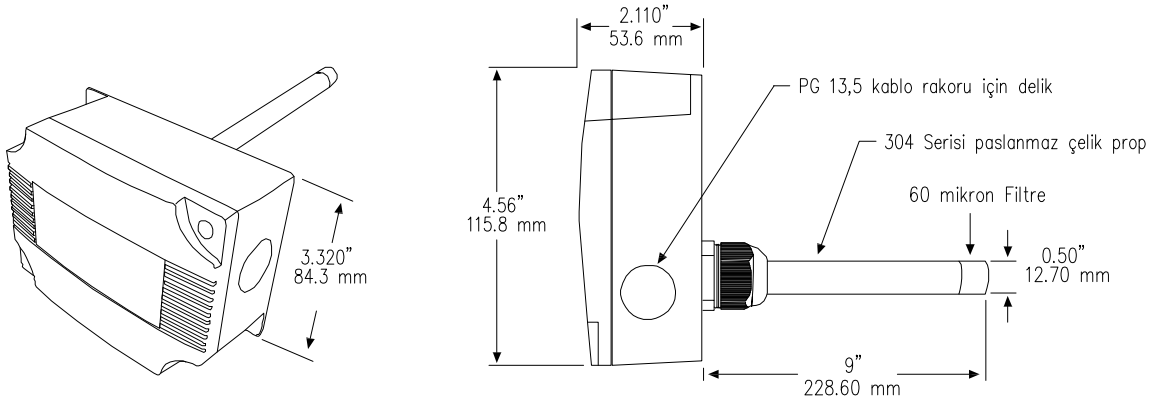
Genel	Kanal tipi bağıl nem ve sıcaklık sensörü, NTC 10KOhm ±0,2 °C sıcaklık hissedicisi, 0-95 % RH bağıl nem aralığı, % 3 hassasiyet, 24 VAC/DC, nem için 4-20mA, 0-1, 0-5 veya 0-10 Vdc (jumper) çıkış, -40..+80°C.		
Hissedici Tipi (Nem)	Thermoset polimer tabanlı kapasitif	Güç Beslemesi	18....30 Vdc, 15...26 Vac
Hassasiyet (Nem)	± 3 % RH, (5...95 % RH) 25°C'de	Güç Harcaması	1 VA
Ölçüm Aralığı (Nem)	0....100 % RH	Çıkış Sinyali (Nem)	4-20 mA, 0-1/5/10 VDC
Sıcaklık Bağımlılığı	±0.05% RH/ °C	Çıkış Sinyali (Sıcaklık)	10KΩ
Histerezis	±1.5% RH maksimum	Elektrik Bağlantısı	4/5 telli,klemensli,maks.1,5mm ² (PG 13,5 rakor gereklidir.)
Tekrarlanabilirlik	±0.5% RH tipik	Montaj	Hava kanalına
Doğrusallık	±0.5% RH tipik	Görünüş Resmi	G224
Tepki Süresi	15 saniye tipik	Montaj Detayı	M224
Kararlılık	±1% RH tipik 50% RH için 5 yıl süre ile	Elektrik Bağlantı Şeması	E224
Hissedici Tipi (Sıcaklık)	10KΩ NTC temistör	Sertifikalar	CE Normlarına uygunluk
Hassasiyet (Sıcaklık)	± 0,2°C	Opsiyonel	LCD Display kutu ABS (UL94-v) Muhafaza, IP64 ABS (UL94-v) Muhafaza, IP64 ABS (UL94-v) Yuvarlak Muhafaza Metal Kutu Muhafaza, IP30 Metal Kutu Muhafaza, Dış Hava şartlarına dayanıklı, IP64
Ölçüm Aralığı (Sıcaklık)	-40....+80°C		
Çalışma Sıcaklığı	-40....+80°C		
Muhafaza	ABS (UL94-V)		
Çubuk Malzemesi	304 paslanmaz çelik		
Hissedici Filtre	HDPE filtre, 60 micron		
Muhafaza Boyutları	114x84x53 mm.		
Çubuk Boyutları	228.60 mm.,Ø 12.7 mm.		
Koruma Sınıfı	IP54		
İç Ayarlamalar	Sıfırlama ve Span ayarı		

Ürün Özellikleri, Açıklamalar, Mühendislik Notu

Havalandırma ve iklimlendirme sistemlerinde üfleme, emiş kanallarında kullanılır. Sıcaklık ve nem değişimine bağlı olarak çıkış sinyali üretir. Sıcaklık hissedici tipi 10K NTC temistördür. Bağıl nem hissedici tipi polimer bazlı kapasitif hissedici elemandır. Kanala montaj için gerekli bağlantı parçaları ve aksesuarları ile birlikte.

Görünüş Resmi

G224



Elektrik Bağlantı Şeması

E224

