



- Mahale monte edilebilir
- Uzun ömürlü elektrokimyasal dedektör
- AC veya DC güç beslemeye uygun
- Kolay saha kalibrasyonu
- Uygulamaya uygun çıkış sinyali seçenekleri
- 0-300 ppm ölçüm aralığı

Model No	Açıklama	Ölçüm Aralığı		Çıkış Sinyali	Güç Beslemesi
		Sıcaklık	Bağıl Nem		
COT-300	Mahal Tipi Karbondioksit Hissedicisi	-20...+50°C	15...+95 %RH	4-20 mA, 0-5/10 VDC	24 VAC/DC

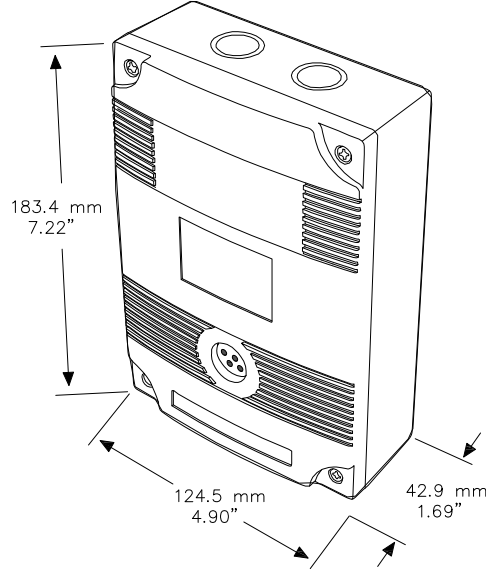
Teknik Özellikler

Genel	Mahal tipi karbonmonoksit hissedicisi, 5%, c/w analog çıkışlı.		
Hissedicisi Tipi	Elektrokimyasal hissedici	Güç Beslemesi	24 VAC/DC
Sensör Onay Sınıfı	ANSI/UL-2034, UL-2075, E240671	Güç Tüketimi	80 mA max @ 24 Vdc, 150 mA max @ 24 Vac
Ölçüm Aralığı	0-300 PPM	Çıkış Sinyali	4-20 mA, 0-5/10 VDC
Hassasiyet	±5 PPM veya 0-300 PPM için 5%	Elektrik Bağlantısı	3 telli, klemensli, maks. 1,5 mm ²
Hassasiyet Oranı	0°-50°C için 10-90%	Görünüş Resmi	G234
Tipik Çalışma Alanı	700 m ²	Montaj Detayı	M234
Çalışma Aralığı (Sıcaklık)	-20....+50°C	Elektrik Bağlantı Şeması	E234
Çalışma Aralığı (Nem)	%15....%95	Sertifikalar	CE Normlarına uygunluk
Ölçüm Yöntemi	Difüzyon		
Kararlılık	<5% sinyal kaybı/yıl		
Tepki Süresi	%90 adım değişimi için <35 saniye		
Açılış Algılama Süresi	200 saniye		
Giriş Voltaj Etkisi	Tanımlanan çalışma aralığı üzerinde ihmal edilebilir		
Koruma Devresi	Limitli çıkış ve ters voltaj korumalı		
Programlama Seçimi	Cihaz tuşlarıyla		
Muhafaza Sınıfı	IP21, NEMA 1		
Cihaz Ölçüleri	124.5 x 183.5 x 43mm		
Çıktı Çözünürlüğü	10 bit PWM (±0.4 ppm)		
Saha Kalibrasyonu	Gaz kalibrasyon standartlarına göre		

Ürün Özellikleri, Açıklamalar, Mühendislik Notu

Mahal tipi karbonmonoksit dedektörü çevresel denetim ve otomasyon sistemlerinde yüksek performans ve kararlılık istenen yerlerde kullanılmak için tasarlanmıştır. Modern tasarımı sayesinde dijital doğrusallaştırmayı elektrokimyasal bir sensörle birleştirerek güvenilirlik ve hassasiyet istenen en kritik uygulamalarda bile kullanılabilir bir üründür.

Görünüş Resmi

G234

Elektrik Bağlantı Şeması

E234

24V AC/DC güç kaynağı, 4-20mA veya voltaj (0-5, 0-10V) bağlantısı

