



- Mahal tipi karbondioksit hissedicisi
- Karbondioksit ve sıcaklık sinyal çıkışları
- Set değeri ayarı
- LCD Ekran
- Menüden kurulum
- Patentli otomatik kalibrasyonlu algoritma
- 5 yıllık kalibrasyon ömrü
- Kolay saha kalibrasyonu
- AC veya DC güç beslemeye uygun
- 0-2000 ppm ölçüm aralığı
- Modbus haberleşme yeteneği

Teknik Özellikler

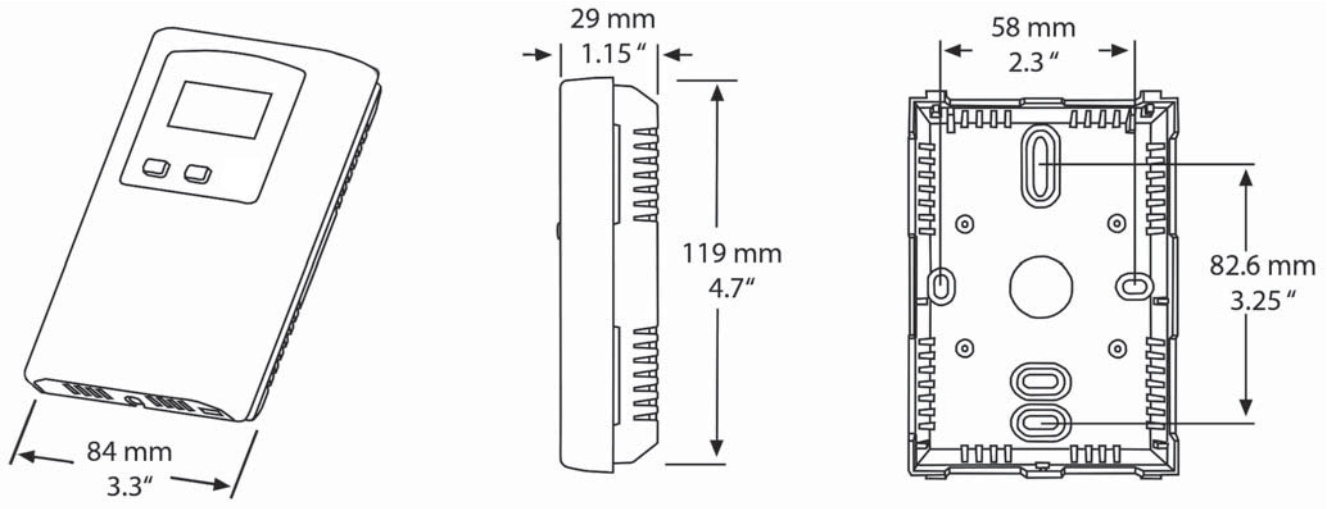
Genel	Mahal tipi set değeri ayarlı karbondioksit ve sıcaklık hissedicisi		
Çalışma (Sıcaklık)	0°-50°C	Güç Beslemesi	20-28 VAC/DC
Çalışma (Nem)	0-95 %RH	Güç Tüketimi	80-140 mA max @ 24 Vdc
Sensör Kapsama Alanı	100 m ²	Koruma Devresi	Ters ve aşırı voltaj korumalı
Cihaz Boyutları	84 mm G x 119 mm Y x 29 mm D	Çıkış Sinyali	4-20 mA, 0-5/10 VDC
Ölçüm Yöntemi	Difüzyon	Elektrik Bağlantısı	Vidalı bağlantı kutusu (14-22 AWG)
Ölçüm Aralığı	0-2000 ppm (7500 ppm'e programlanabilir)	Montaj	Mahal içinde
Standart Doğruluk	22°C'de 1000 ppm için ±75 PPM	Görünüş Resmi	G284
Tepki Süresi	%90 kademe değişimi için <2 dk.	Montaj Detayı	M284
Açılış Algılama Süresi	<2 dk.	Elektrik Detayı	E284
Sıcaklık Bağımlılığı	0.2%	Sertifikalar	CE Normlarına uygunluk
Kararlılık	< 2 % ölçüm aralığı		
Basınç Bağımlılığı	Her mm Hg ölçümü için %0.13		
Çıktı Çözünürlüğü	10 bit PWM		
Sıcaklık Hissedicisi	10KΩ NTC termistör		
Sıcaklık Ölçüm Aralığı	0....+35°C		
ModBus Donanım	RS-485		
Muhafaza Sınıfı	IP30 (NEMA 1)		

Ürün Özellikleri, Açıklamalar, Mühendislik Notu

Havalandırma ve iklimlendirme sistemlerinde mahal içi karbondiyoksit ve sıcaklık seviyesi ölçüm cihazı olarak kullanılmaktadır. Mahal içerisinde ortam şartının ayarlanabilmesi için sıcaklık ve karbondiyoksit set değerlerinin girilmesine imkan tanımaktadır.

Görünüş Resmi

G284



Elektrik Detayı

E284

