



- İki ve üç yollu, dişli
- DN 15
- PN 16 anma basıncı
- Kvs: 0,4...4 m³/h
- Mil hareket boyu 11,5 mm.
- Tek oturtmalı, kayan tapalı kontrol vanası
- Lineer kontrol karakteristiği
- MVB serisi motorlar ile kullanıma uygun

Model No		Anma Çapı DN mm	Kvs m ³ /h	Mil Hareket boyu mm	Anma Basıncı Bar	Bağlantı	Ağırlık Kg
2 Yollu	3 Yollu						
2TGB15BR00	-	15	0,4	11,5	16	Dişli	0,8
2TGB15BR0			0,63		16	Dişli	
2TGB15BR1			1		16	Dişli	
2TGB15BR2			1,6		16	Dişli	
2TGB15BR3			2,5		16	Dişli	
2TGB15B			4		16	Dişli	

Teknik Özellikler

Genel	Dişli PN16, İki ve Üç Yollu Kontrol Vana Gövdeleri		
Yapı	PN 16	Akışkan	Su: En yüksek sıcaklık = 140 °C
Gövde	Gri Dökme demir G25		En düşük sıcaklık = -5 °C
Tapa	Pirinç		(mildeki buzlanmaya karşı mil ısıtıcı kullanınız)
Mil	Paslanmaz çelik - M8 dişli		Glikol eklentisi = En fazla % 60
Kontrol Karakteristikleri	Eşit yüzdesel	Açık Konum A => AB	Mil aşağıda
Mil segmanı	V teflon O-halka	Görünüş Resmi	G236
Sızdırmazlık Oranı	A-AB = 0,001 , B-AB = 0,01 % KVS ⁽¹⁾	Montaj Detayı	M236
Bağlantı	Dişli PN 16	Sertifikalar	CE Normlarına uygunluk

(1) Sızdırmazlık yüzdesi EN 1349 standardına göre belirlenmiştir. (KVS, 100 kPa (1 bar) fark basıncında normal mil hareket boyundaki açık vanadan geçen 5 °C ile 40 °C arasındaki suyun m³/h akış debisidir)

Ürün Özellikleri, Açıklamalar, Mühendislik Notu

Maksimum Basınç Farkı ve Kapatma Basıncı Tablosu (kPa)

Anma Çapı DN mm	MVB
15	1370

NOT : Tapa ile oturtma arasında aşınmadan kaçınmak için, 400 kPa (4 bar) basınç farkının üzerine çıkılmaması gerekmektedir.

Uygulama ve Kullanım

İki yollu 2TGB.B ve üç yollu 3TGB.B serisi vanaları, HVAC uygulamalarında çevresel ve endüstriyel uygulamalarda akış kontrolü için kullanılabilir.

Üç yollu vanalar yalnızca karışım vanası olarak kullanılmalıdır. B-AB kontrol amaçlı kullanılamaz.

MONTAJ

M236

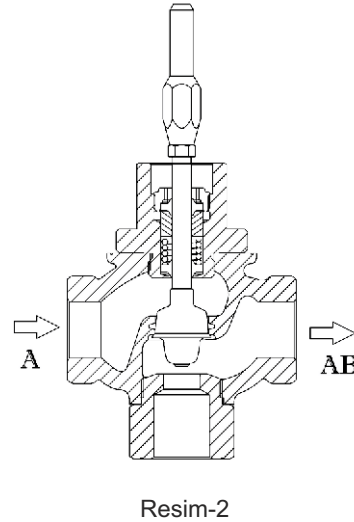
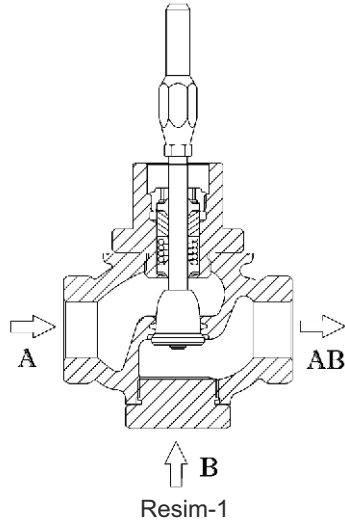
Vana Montajı

Mil yukarı konumdayken A-AB kapalı; aşağı konumdayken A-AB açık durumdadır.

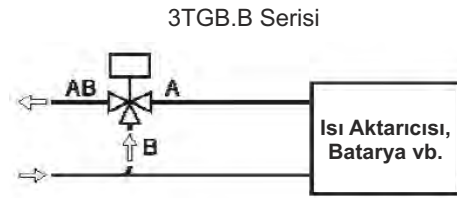
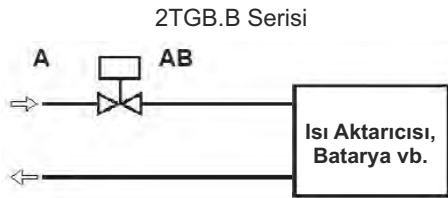
Vananın montajından önce, boruların temiz ve çapaklarından arınmış olduğundan emin olunuz. Borular vana gövdesi ile doğru bir şekilde hizalanmalı ve herhangi bir darbeye tabi tutulmamalıdır.

Vana gövdesi yatay veya dikey bir pozisyonda montaj edilebilir. Ancak baş aşağı pozisyonunda montaj edilemez.

Montaj esnasında vana gövdesinde gösterilen ok işaretlerine ve uygulama şemasına uygun bir şekilde montaj yapılmalıdır. (Resim-1 ve Resim-2)

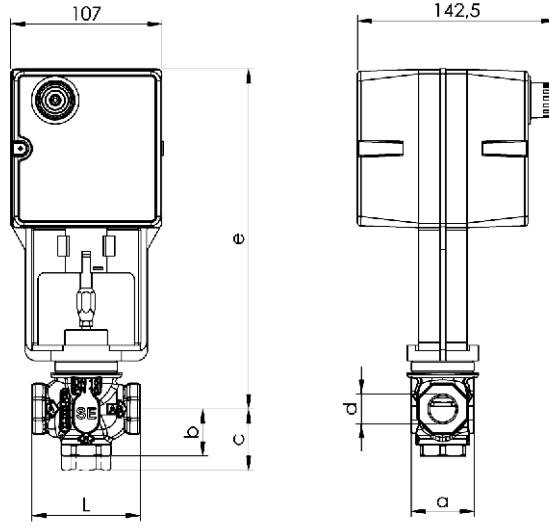


Vana Uygulamaları



Görünüş Resmi

G236



Anma Çapı DN mm	Ø d	2 ve 3 Yollu			2 Yollu	3 Yollu	Ağırlık Kg
		L mm	a mm	e mm	b mm	c mm	
15	Rp 1/2 "	76,5	50	239	34	43	0,8