



- İki ve üç yollu, dişli
- DN 15
- PN 16 anma basıncı
- Kvs: 0,4...4 m<sup>3</sup>/h
- Mil hareket boyu 11,5 mm.
- Tek oturtmalı, kayan tapalı kontrol vanası
- Lineer kontrol karakteristiği
- MVE ve MVF serisi motorlar ile kullanıma uygun

Model No		Anma Çapı DN mm	Kvs m <sup>3</sup> /h	Mil Hareket boyu mm	Anma Basıncı Bar	Bağlantı	Ağırlık Kg
2 Yollu	3 Yollu						
2TGB15FR00	-	15	0,4	11,5	16	Dişli	0,8
2TGB15FR0			0,63		16	Dişli	
2TGB15FR1			1		16	Dişli	
2TGB15FR2			1,6		16	Dişli	
2TGB15FR3			2,5		16	Dişli	
2TGB15F			4		16	Dişli	

## Teknik Özellikler

<b>Genel</b>	Dişli PN16, İki ve Üç Yollu Kontrol Vana Gövdeleri		
<b>Yapı</b>	PN 16	<b>Akışkan</b>	Su: En yüksek sıcaklık = 140 °C
<b>Gövde</b>	Gri Dökme demir G25		En düşük sıcaklık = -5 °C
<b>Tapa</b>	Pirinç		(mildeki buzlanmaya karşı mil ısıtıcı kullanınız)
<b>Mil</b>	Paslanmaz çelik - M8 dişli	<b>Açık Konum A =&gt; AB</b>	Mil aşağıda
<b>Kontrol Karakteristikleri</b>	Eşit yüzdesel	<b>Görünüş Resmi</b>	<b>G235</b>
<b>Mil segmanı</b>	V teflon O-halka	<b>Montaj Detayı</b>	<b>M235</b>
<b>Sızdırmazlık Oranı</b>	Su: A-AB = 0,001 , B-AB = 0,01 % KVS <sup>(1)</sup>	<b>Sertifikalar</b>	CE Normlarına uygunluk
<b>Bağlantı</b>	Dişli PN 16		

(1) Sızdırmazlık yüzdesi EN 1349 standardına göre belirlenmiştir. (KVS, 100 kPa (1 bar) fark basıncında normal mil hareket boyundaki açık vanadan geçen 5 °C ile 40 °C arasındaki suyun m<sup>3</sup>/h akış debisidir)

## Ürün Özellikleri, Açıklamalar, Mühendislik Notu

### Maksimum Basınç Farkı ve Kapatma Basıncı Tablosu (kPa)

Anma Çapı DN mm	MVF54S	MVF58S	MVF59S	MVE506S	MVE510S
15	1600				

**NOT :** Tapa ile oturtma arasında aşınmadan kaçınmak için, 400 kPa (4 bar) basınç farkının üzerine çıkılmaması gerekmektedir.

### Uygulama ve Kullanım

İki yollu 2TGB.F ve üç yollu 3TGB.F serisi vanaları, HVAC uygulamalarında çevresel ve endüstriyel uygulamalarda akış kontrolü için kullanılabilir.

Üç yollu vanalar yalnızca karışım vanası olarak kullanılmalıdır. B-AB kontrol amaçlı kullanılamaz.

## MONTAJ

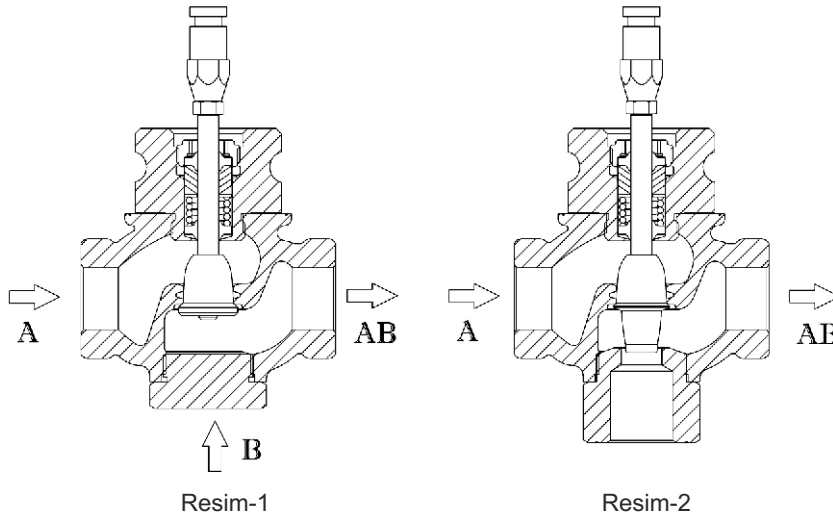
### Vana Montajı

Mil yukarı konumdayken A-AB kapalı; aşağı konumdayken A-AB açık durumdadır.

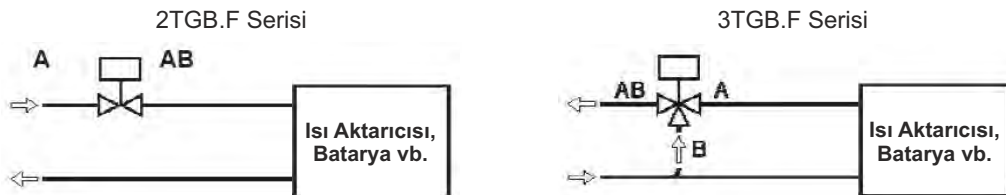
Vananın montajından önce, boruların temiz ve çapaklarından arınmış olduğundan emin olunuz. Borular vana gövdesi ile doğru bir şekilde hizalanmalı ve herhangi bir darbeye tabi tutulmamalıdır.

Vana gövdesi yatay veya dikey bir pozisyonda montaj edilebilir. Ancak baş aşağı pozisyonunda montaj edilemez.

Montaj esnasında vana gövdesinde gösterilen ok işaretlerine ve uygulama şemasına uygun bir şekilde montaj yapılmalıdır. ( Resim-1 ve Resim-2 )

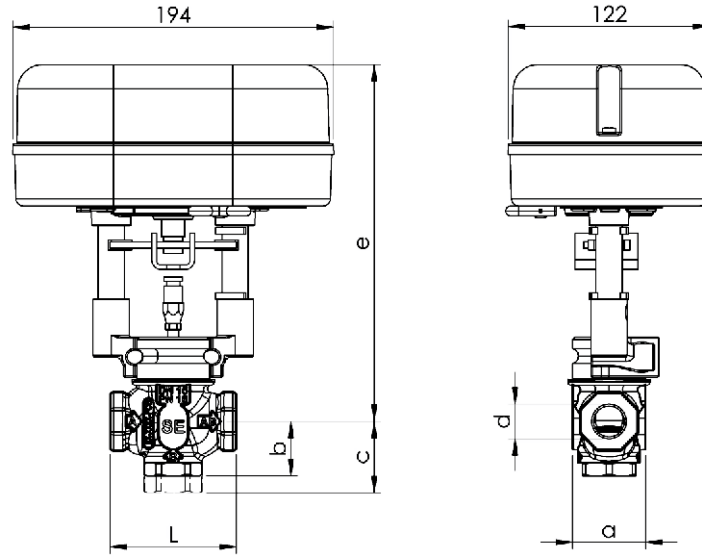


### Vana Uygulamaları



## Görünüş Resmi

G235



Anma Çapı DN mm	Ø d	2 ve 3 Yollu			2 Yollu	3 Yollu	Ağırlık Kg
		L mm	a mm	e mm	b mm	c mm	
15	Rp 1/2 "	76,5	50	209	34	43	0,8