



- İki yollu, flanşlı
- DN 25...DN 150
- PN 16 anma basıncı
- kvs: 10...300 m³/h
- Mil hareket boyu 16,5...45mm.
- Tek oturtmalı, kayan tapalı kontrol vanası
- Eşit yüzdesel kontrol karakteristiği
- MVE, MVF ve MVH serisi motorlar ile kullanıma uygun

Model No	Anma Çapı DN mm	Kvs m ³ /h	Mil Hareket boyu mm	Anma Basıncı Bar	Bağlantı	Ağırlık Kg
2FGB25	25	10	16,5	16	Flanşlı	5
2FGB40	40	20	25	16	Flanşlı	9,6
2FGB50	50	40	25	16	Flanşlı	13
2FGB65	65	63	25	16	Flanşlı	18
2FGB80	80	100	45	16	Flanşlı	28,6
2FGB100	100	130	45	16	Flanşlı	32
2FGB125	125	200	45	16	Flanşlı	45
2FGB150	150	300	45	16	Flanşlı	60

Teknik Özellikler

Genel	Flanşlı PN16, İki Yollu Kontrol Vana Gövdesi		
Yapı	PN 16	Bağlantı	Flanşlı PN 16
Gövde	Dökme demir	Sızdırmazlık Oranı	0,03 (%KVS) ⁽³⁾
Oturma	Dökme demir	Açık Konum A => AB	Mil aşağıda
Tapa	Dövme pirinç	Görünüş Resmi	G235
Mil (Ø 9 mm)	Paslanmaz çelik	Montaj Detayı	M235
Kontrol Karakteristikleri	Eşit yüzdesel	Sertifikalar	CE Normlarına uygunluk
Mil segmanı	EPDM O-halka ⁽²⁾	Opsiyonel	A 125-2 ANSI 125 kalın delikli flanşlar
En yüksek akışkan sıcaklığı	150 °C	Aksesuarlar	248 Mil ısıtıcı, -10 °C'e kadar akışkan uygulamalarında
En düşük akışkan sıcaklığı	-10 °C ⁽¹⁾		
Akışkan⁽⁴⁾	Grup 2		

(1) Mil ve contadaki mümkün buzlanma koşullarındaki uygulama için; 248. aksesuarı ile birlikte

(2) Çift O-halka ve grafitli teflon sıyırma segmanı

(3) Sızdırmazlık yüzdesi EN 1349 standardına göre belirlenmiştir

(4) Grup 1: su, kızgın su, buhar, diyatermik yağ

Grup 1'e ait farklı akışkanlar için lütfen Satış Departmanı ile iletişime geçin

Grup 2: su, kızgın su, buhar

Ürün Özellikleri, Açıklamalar, Mühendislik Notu

Maksimum Basınç Farkı ve Kapatma Basıncı Tablosu (kPa)

Model No	Anma Çapı DN mm	Kvs m ³ /h	MVH	MVHA/C	MVH3K	MVF54	MVF58	MVF515	MVF59A/C	MVE506	MVE510
			A-AB	A-AB	A-AB	A-AB	A-AB	A-AB	A-AB	A-AB	A-AB
2FGB25	25	10	1600	1100	1600	600	1247	1600	1400	940	1590
2FGB40	40	25	1170	590	1600	320	672	1270	750	500	860
2FGB50	50	40	730	360	1600	200	418	790	470	310	530
2FGB65	65	63	430	210	960	110	247	470	270	180	310
2FGB80	80	100	280	130	620	70	158	300	-	110	200
2FGB100	100	130	170	80	390	40	98	190	-	70	120
2FGB125	125	200	100	50	240	-	61	110	-	40	70
2FGB150	150	300	70	30	160	-	41	80	-	30	50

NOT : Tapa ile oturtma arasında, aşınmadan kaçınmak için, 200 kPa (2 bar) basınç farkının üzerine çıkılmaması gerekir.

KVS, 100 kPa (1 bar) fark basıncında normal mil hareket boyundaki açık vanadan geçen 5 °C ile 40 °C arasındaki suyun m³/h akış değeridir.

Acil durumlarda MVHA vanası kapalı, MVHC vanası açık konumdadır.

Farklı PN sınıfları için farklı sıcaklıklardaki en fazla uygulama basıncı UNI 1092-02 e UNI 12516-1 standardına göre uygulanmalıdır.

Uygulama ve Kullanım

2FGB serisi vanalar, 97/23/CE yönergesindeki (PED) 9 numaralı maddede bulunan tabloda gösterilen akışkan grubunun kontrolü için kullanılmaktadır. HVAC uygulamalarında ve endüstriyel süreçlerde kullanılmaktadır. Emniyet vanası olarak kullanılamaz.

MONTAJ

Hidrolik Bağlantısı

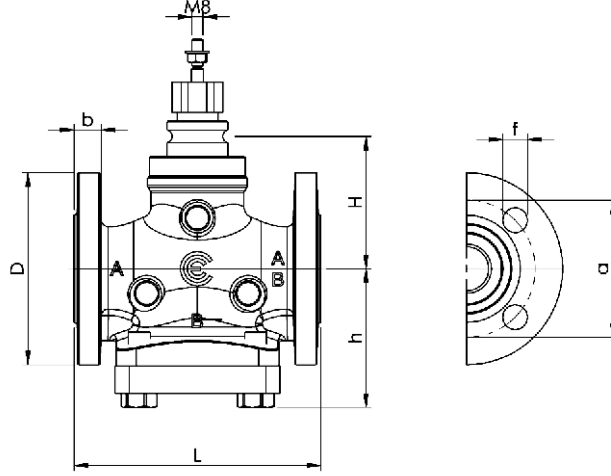
Vana gövdesinde gösterilen ok işaretlerine veya A ile gösterilen giriş ve B ile gösterilen çıkışa uygun bir şekilde.

Vana Montajı

Vananın montajından önce, boruların temiz ve çapaklarından arınmış olduğundan emin olunuz. Borular vana gövdesi ile doğru bir şekilde hizalanmalı ve herhangi bir darbeye tabi tutulmamalıdır. Buhar, kızgın su ve diatermik yağ gibi yüksek sıcaklıklı akışkanların kullanıldığı endüstriyel tesis tipi uygulamalarda borulardaki genleşmeyi önlemek için genleşme contası kullanınız. 120 °C e kadar olan akışkanların kullanıldığı durumlarda motor vanayla birlikte dikey konumda, 120 °C den yüksek akışkanların kullanıldığı durumlarda ise yatay konumda montaj edilmelidir. Endüstriyel tesis tipi montajlarda, vana malzemesine zarar verebilecek ve çürütebilecek etmenler uzaklaştırılmalıdır. Zarar verici veya kirletici bir cisim tespit edildiğinde lütfen satış departmanımızla iletişime geçiniz. Dış etmenlerle ortaya çıkan kazara vana hasarlarından (yangın, deprem...) sorumluluk tarafımızdan kabul edilmemektedir.

Görünüş Resmi

G235



Model No	Anma Çapı DN mm	L mm	H mm	h mm	D mm	b mm	a mm	f mm	Delik Sayısı	Ağırlık Kg	Mil Hareket Boyu mm
2FGB25	25	160	50	106	115	16	85	14	4	5	16,5
2FGB40	40	200	64	128	150	18	110	18	4	9,6	25
2FGB50	50	230	66	145	165	20	125	18	4	13	25
2FGB65	65	290	84	175	185	20	145	18	4	18	25
2FGB80	80	310	94	187	200	22	160	18	8	28,6	45
2FGB100	100	350	105	207	220	22	180	18	8	32	45
2FGB125	125	400	128	234	250	24	210	18	8	45	45
2FGB150	150	480	146	277	285	24	240	22	8	60	45