



MVX22R

MVX57

V.XP

- İki ve üç yollu, dişli ve motorlu fan coil vanaları
- DN 15...DN 20
- PN 16 anma basıncı
- Kvs: 4-6 m³/h
- Mil hareket boyu 2,5 mm
- MVX22R, MVX42R, MVX52 vana motorları ile uyumlu

2 Yollu	3 Yollu	Anma Çapı DN mm	Kvs A-AB m ³ /h	Kapama Basıncı Bar
VSX26P	VMX26P	20	6	1,5 (2 yollu)
VSX24P	VMX24P	20	4	1 (3 yollu)

Vana Motoru	Güç Besleme	Kontrol
MVX22R	110-230 V	ON / OFF
MVX42R	24 V	ON / OFF
MVX52		0-10 V Oransal

Teknik Özellikler

Genel	Dişli PN16, İki ve Üç Yollu Fan Coil Vana Gövdeleri ve Motorları	
VANALAR	VANA MOTORLARI	
Yapı	PN 16	Mil hareket boyu 2,5 mm
Gövde	Pirinç	Güç Besleme 110 - 230 V / 24 V
Oturma	Teknopolimer	Frekans 50 / 60 Hz
Mil	Paslanmaz çelik	Koruma Derecesi IP44 (dikey montaj için)
Mil segmanı	EPDM çift O-halka	Sıcaklık Çalışma : 2 ve 50°C arası Depo : -10 ve 60°C arası
Akışkan	Su, su+glikol (en fazla %30 eklenti)	Kuvvet 110 N
Sıcaklık	5 - 95°C	Görünüş Resmi G235
En yüksek akış hızı	3 m/s	Montaj Detayı M235
Bağlantı	G 3/4 M	Sertifikalar CE Normlarına uygunluk EMC 2004/108/CE - EN 61326-1 standardına göre LVD 2006/95/CE - EN 61010-1 standardına göre (110-230 V)
Sızdırmazlık Oranı	% 0 (A-AB ve B-AB'de sıkı kapama)	
Kvs (m³/h)	0,25...2,5 m ³ /h	
Hareket	MVX motorlu vanalar : 2 ve 3 yollu vanalarda motor enerjisiz durumda iken A-AB yolu kapalı	

Ürün Özellikleri, Açıklamalar, Mühendislik Notu

Enerji Harcaması (VA)

	MVX22R 230 Vac	MVX22R 110 Vac	MVX42R 24 Vac	MVX52 24 Vac
Başlama	50 VA	12 VA	4 VA	5 VA
Çalışma	1.8 VA	1.8 VA	1.8 VA	1.8 VA

Vana motorları ON-OFF olarak (230 V ve 24 V) ve 0-10 V sinyal olarak (24 V) mevcuttur.

Vana ve vana motorları somun sayesinde kolayca montaj edilmektedir. Ayrıca bütün modellerde sarı mil hareket boyu göstergesi mevcuttur.

Malzeme

Teknopolimer yangına dayanımlı - V0 sınıf



Mil hareket boyu göstergesi

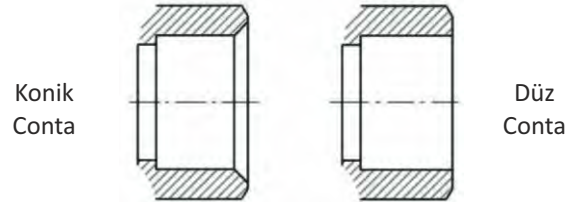
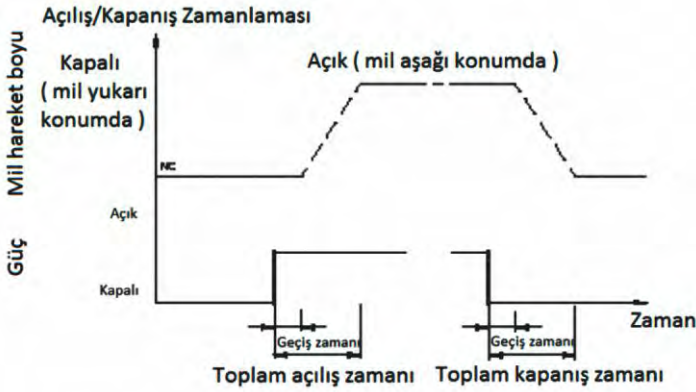
Güç Kablosu

2m çift kutuplu (0,35 mm 2) / MVX22R-42R

2m üç kutuplu (0,35 mm 2) / MVX52

Bağlantı

"P" ile biten modellerin bağlantıları düz conta ile , diğer modellerin bağlantıları konik conta ile yapılmaya uygundur.



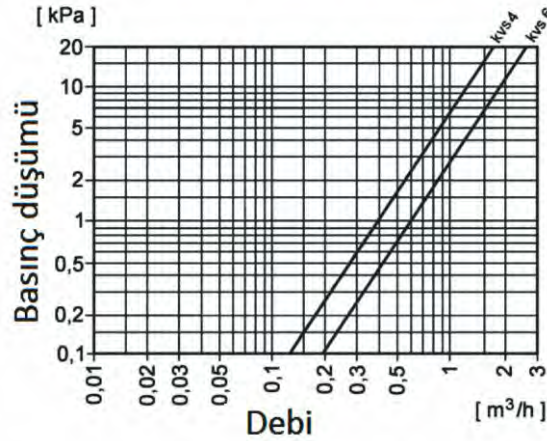
Vana motoru zamanlama detayı							
Vana Motoru	Besleme Voltajı V	Vana açılışı		Vana kapanışı (5 dk açıklıktan sonra)		Vana kapanışı (30 dk açıklıktan sonra)	
		Geçiş Zamanı	Toplam Zaman	Geçiş Zamanı	Toplam Zaman	Geçiş Zamanı	Toplam Zaman
MVX22R	230	1 dk 20 sn	3 dk 50 sn	2 dk 20 sn	6 dk 30 sn	2 dk 30 sn	6 dk 40 sn
	110	1 dk 40 sn	6 dk 20 sn	1 dk 20 sn	5 dk 30 sn	1 dk 20 sn	5 dk 30 sn
MVX24R-MVX52	24	2 dk 30 sn	5 dk 50 sn	2 dk 20 sn	6 dk 30 sn	2 dk 30 sn	6 dk 40 sn

Ürün Özellikleri, Açıklamalar, Mühendislik Notu

Uygulama ve Kullanım

Micra vanalar, HVAC uygulamalarında soğutulmuş ve ısıtılmış suların kontrolü için MVX vanaları ile kullanılmaktadır.

Basınç Diyagramı



MONTAJ

Vana Montajı

Vananın montajından önce, boruların temiz ve çapaklarından arınmış olduğundan emin olunuz. Borular vana gövdesi ile doğru bir şekilde hizalanmalı ve herhangi bir darbeye tabi tutulmamalıdır.

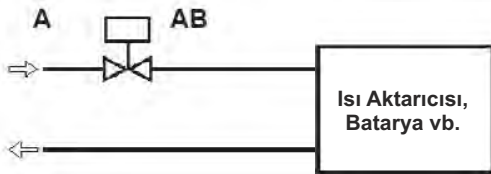
Söz konusu IP44 koruması, vana motorunun dikey konumda montajı için geçerlidir. Vana motorları yatay veya dikey bir pozisyonda montaj edilebilir. Ancak baş aşağı pozisyonunda montaj edilemez.

Üç yollu vanalar karışım vanası olarak kullanılmalıdır (Tek giriş, çift çıkış).

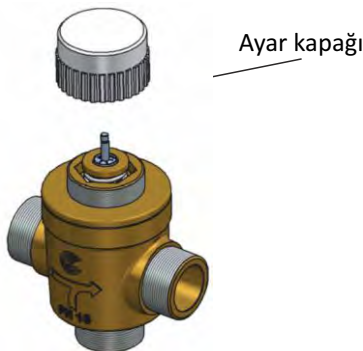
Montaj esnasında vana gövdesinde gösterilen ok işaretlerine ve uygulama şemasına uygun bir şekilde montaj yapılmalıdır.

Uygulama Şeması

3 Yollu Vana



Aksesuar (VCX)



Kablolama (MVX52)

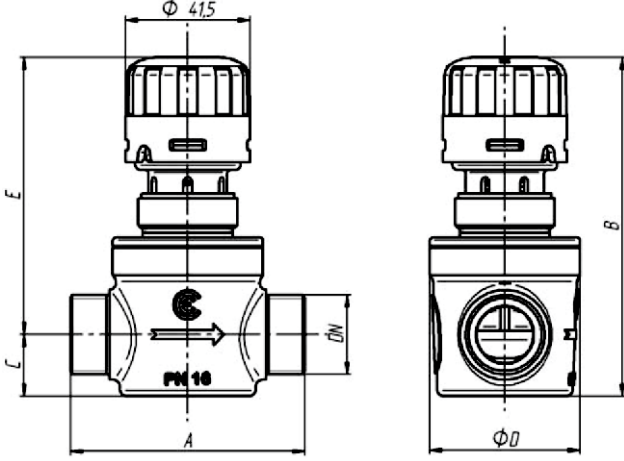


Yeşil: Kontrol sinyali 0-10 V
Kahverengi: 24 V 50/60 Hz
Beyaz: Ortak

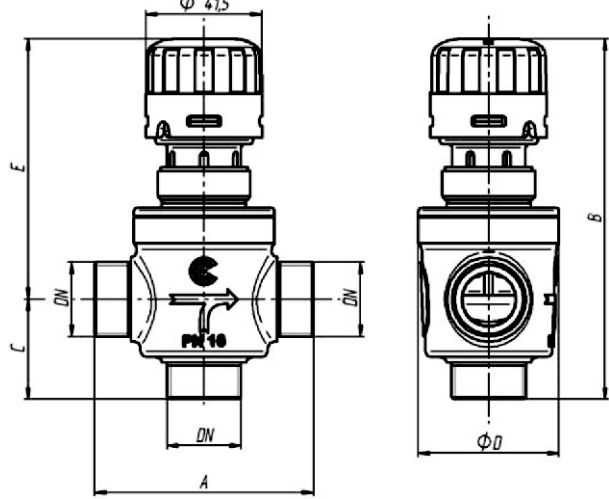
Görünüş Resmi

G235

VSX-MVX22R/42R

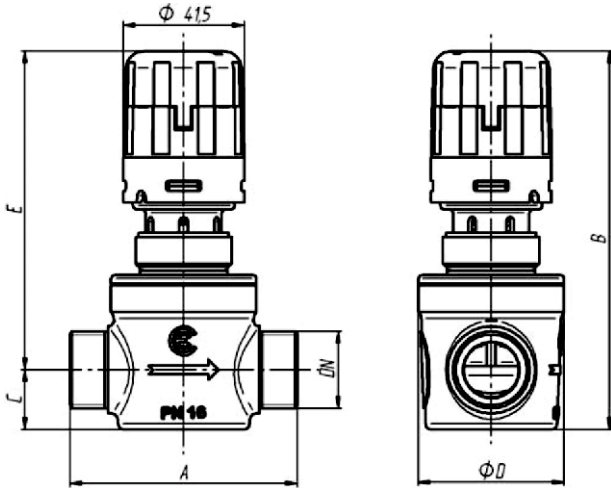


VMX-MVX22R/42R

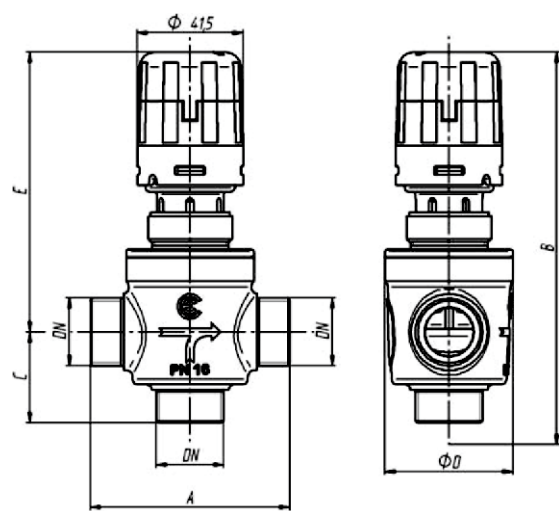


Vana ve Vana Motoru Boyutlandırması	Anma Çapı DN mm	a mm	b mm	c mm	d mm	e mm
VSX26P + MVX22R / 42R	20	78	113	20,5	50	95,5
VSX24P + MVX22R / 42R			113	20,5		
VMX26P + MVX22R / 42R			128	35,5		
VMX24P + MVX22R / 42R			128	35,5		

VSX-MVX52



VMX-MVX52



Vana	Anma Çapı DN mm	a mm	b mm	c mm	d mm	e mm
VSX26P + MVX52	20	78	113	20,5	50	95,5
VSX24P + MVX52			113	20,5		
VMX26P + MVX52			128	35,5		
VMX24P + MVX52			128	35,5		