



- Dişli, Basınçtan Bağımsız Kontrol Vanası
- DN 15...DN 25
- PN 25 anma basıncı
- Mil hareket boyu 2,5...5 mm.
- 30...1330 (R/h) debi aralığı
- MVR ve MVT serisi motorlar ile kullanıma uygun

Model No	Anma Basıncı Bar	Mil Hareket boyu mm	Uygun Motor	Kontrol	En düşük debi l/h	En yüksek debi (l/h)	Maksimum Basınç Farkı kPa	Bağlantı	Ağırlık Kg
VSX03PB	25	2,5	MVR230C2 MVR24C2	On/Off, PWM	30	200	400	G 1/2 "	0,36
VSXT03PB		5	MVT56S	Oransal	65	370		G 1/2 "	0,36
VSX04PB		2,5	MVR230C2 MVR24C2	On/Off, PWM	30	200		G 3/4 "	0,38
VSXT04PB		5	MVT56S	Oransal	65	370		G 3/4 "	0,38
VSX05B		2,5	MVR230C2 MVR24C2	On/Off, PWM	100	575		G 3/4 "	0,38
VSX06B		2,5	MVR230C2 MVR24C2	On/Off, PWM	100	575		G 1 "	0,4
VSXT06B		5	MVT56S	Oransal	220	1330		G 1 "	0,4

Teknik Özellikler

Genel	Dişli PN 25, Basınçtan Bağımsız Kontrol Vana Gövdesi		
Yapı	PN 25	Görünüş Resmi	G235
Gövde	DZR pirinç	Montaj Detayı	M235
DP Kontrol	PPS % 40 cam	Sertifikalar	
Yay	Paslanmaz çelik	Opsiyonel	
Diyafram	HNBR	Aksesuarlar	
Mil segmanı	EPDM O-halka ⁽²⁾		
En yüksek akışkan sıcaklığı	120 °C		
En düşük akışkan sıcaklığı	0 °C ⁽¹⁾		
En yüksek basınç farkı	400 kPa		
Bağlantı	Dişli PN 25		

Ürün Özellikleri, Açıklamalar, Mühendislik Notu

Açıklamalar

- Terminallere VSX.PB / VSXT.PB serisi vanalar montaj edildiğinde, boruların dağıtımı için ek bir ayar vanasına ihtiyaç yoktur.
- Tek bir vanada üç vananın yaptığı işlev gerçekleştirildiği için, sistemde daha az vana kullanılmaktadır.
- Otomatik balanslama sayesinde, ek bir balanslama hizmetine ihtiyaç yoktur.
- Yüksek hassasiyetli sıcaklık kontrolü ile son kullanıcılar için yüksek konfor sağlamaktadır.
- Motorun daha az hareket etmesiyle uzun ömürlülük sağlamaktadır.

Teknik Özellikler

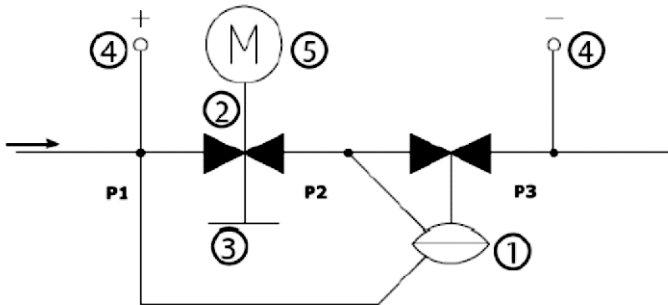
- Ayar özelliğinin mil hareket uzunluğuna etkisi yoktur.
- Termal motor MVR.C2 On/off , normal durumda kapalıdır.
- Elektromekanik motor MVT56S 0-10 V ve 3 nokta kontrol , ters durum aktifken normal durumda kapalı
- İzin verilen basınç farkı 400 kPa (4 Bar)

Uygulama ve Kullanım

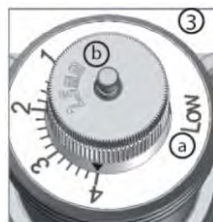
VSX.PB ve VSXT.PB serisi balans ve kontrol vanaları, HVAC uygulamalarında Fan Coil Üniteleri ve soğuk tavan uygulamaları ile birlikte kullanılmaktadır. VSX.PB ve VSXT.PB serisi vanalar, sistemin basınç farklılığındaki herhangi bir dalgalanmada tam otoriteli bir oransal kontrol sağlamaktadır. VSX.PB ve VSXT.PB vanalarında harici otomatik balans vanası, basınç farkı kontrol vanası ve tam otoriteli oransal kontrol vanaları bir aradadır ve üç işlevi de görmektedir. Enerji tasarrufu sağlayıp aynı zamanda da yüksek konfor sağlayarak yapılardaki suyun % 100 kontrolünü gerçekleştirmek VSX.PB ve VSXT.PB serisi vanalar ile kolaydır. Ayrıca sistemin belirlenmiş kapasitesinin değişmesiyle veya yeni noktaların eklenmesiyle yeniden balanslanmaya ihtiyaç yoktur. Düşük akış ve pompa basınçları sayesinde optimum kontrol ile enerji tasarrufu sağlar, ayrıca sisteme cevap süresi ve sistem kararlılığı yüksektir.

Tasarım

VSX.PB ve VSXT.PB serisi vanalar, yüksek performanslı ve küçük boyutlu olarak tasarlanmıştır. Ana ekipmanları:



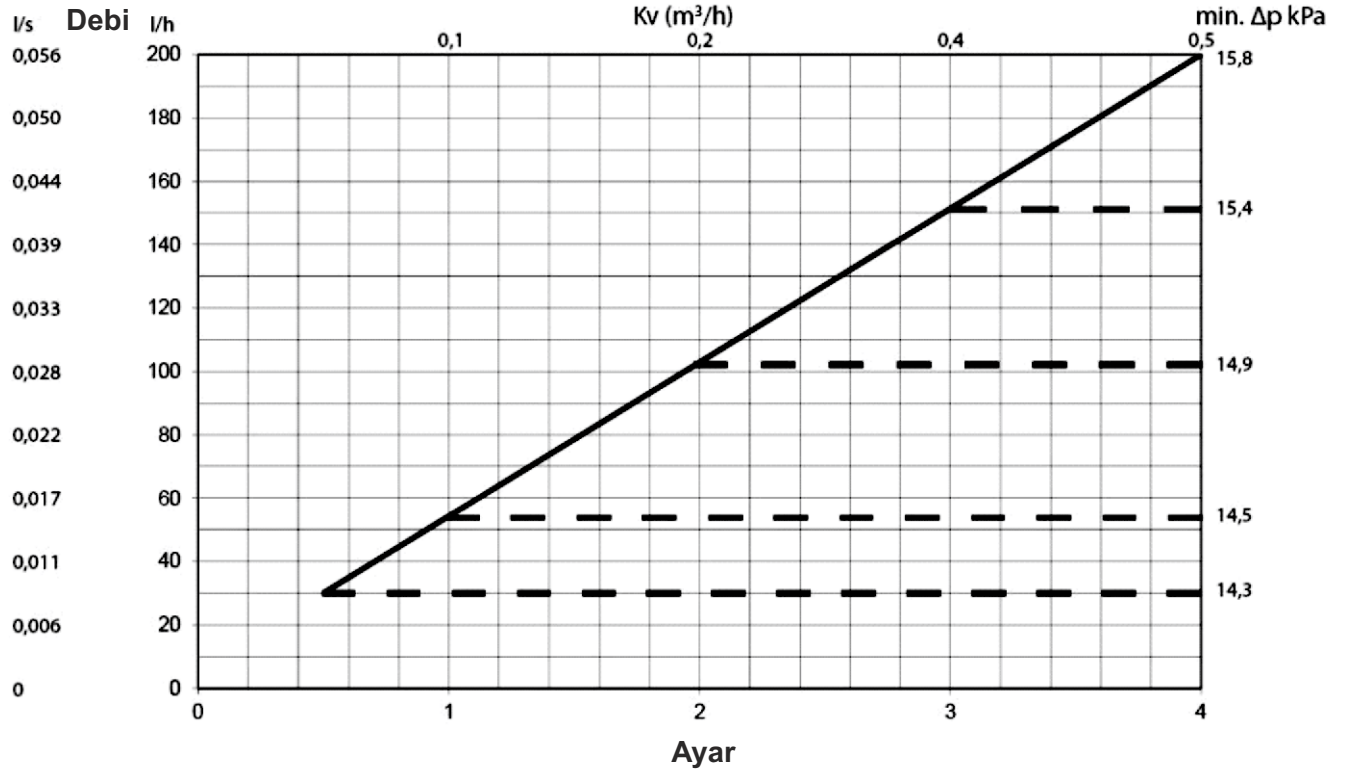
- 1- Basınç farkı kontrolü
- 2- Oransal kontrol aracı
- 3- Ayar aralığı
- 4- Motor



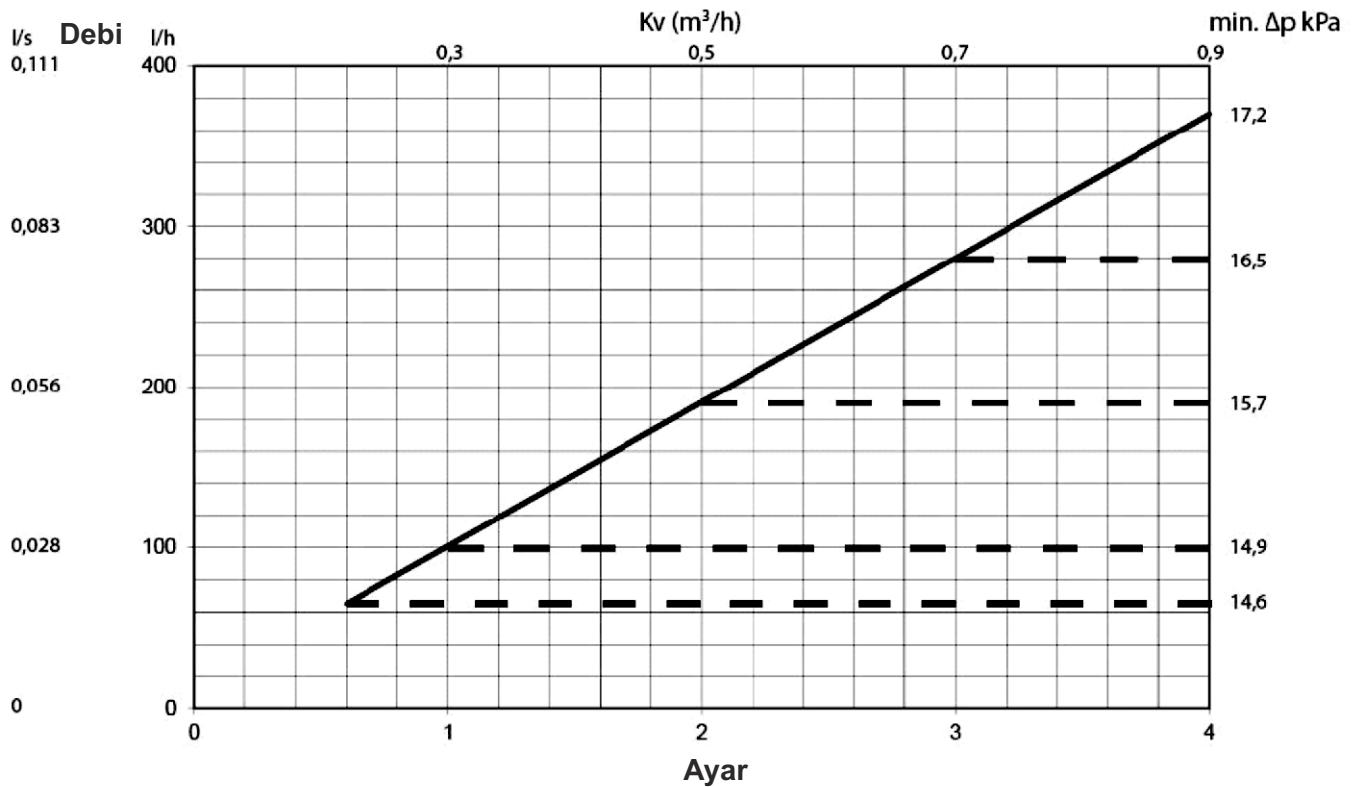
- A- Akış aralığı (alçak - yüksek)
- B- Mil hareket boyu (2,5mm / 5 mm)

Debi - Ayar Grafiği

Alçak, 2,5 mm mil hareket boyu , DN 10-15

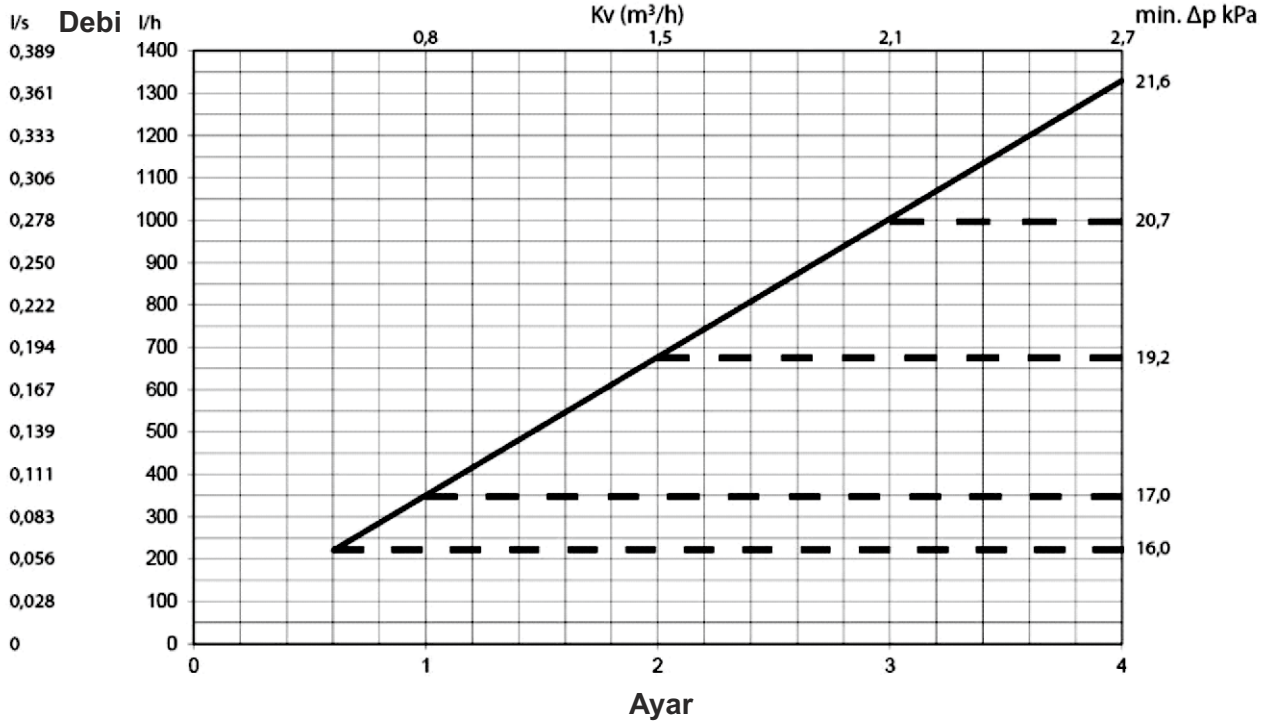


Alçak, 5 mm mil hareket boyu , DN 10-15

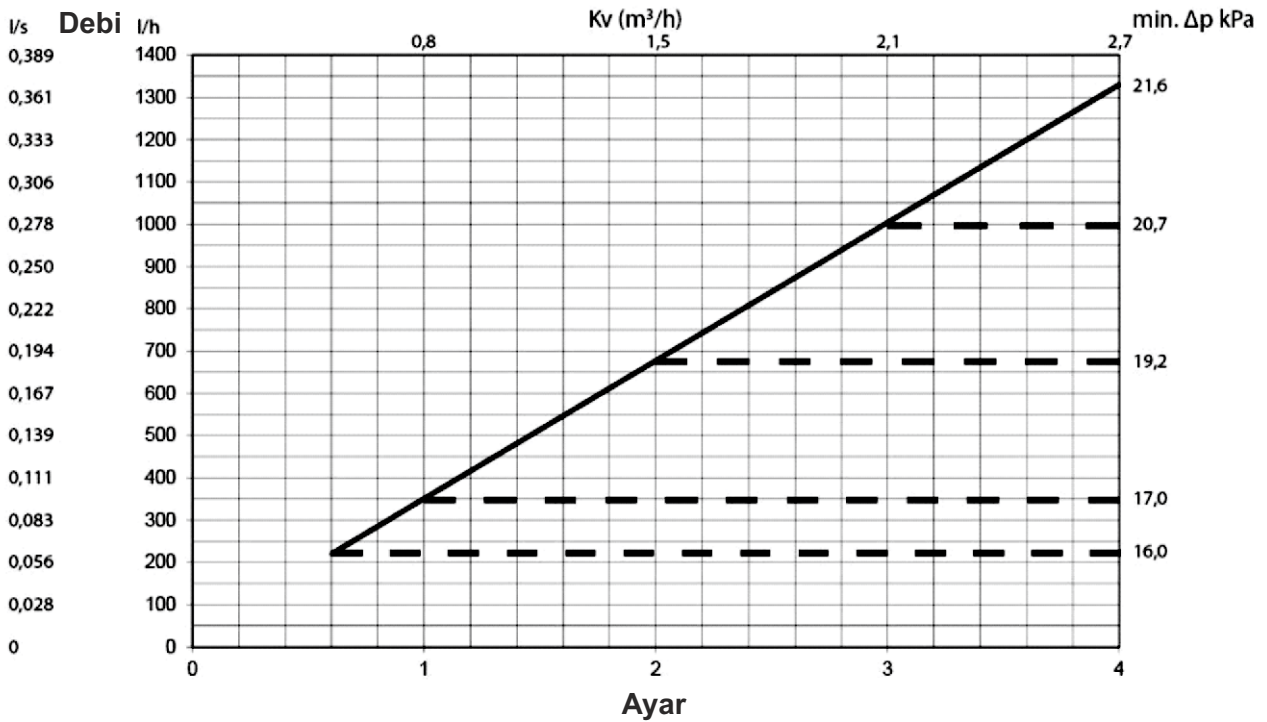


Debi - Ayar Grafiği

Yüksek, 2,5 mm mil hareket boyu , DN 15-20

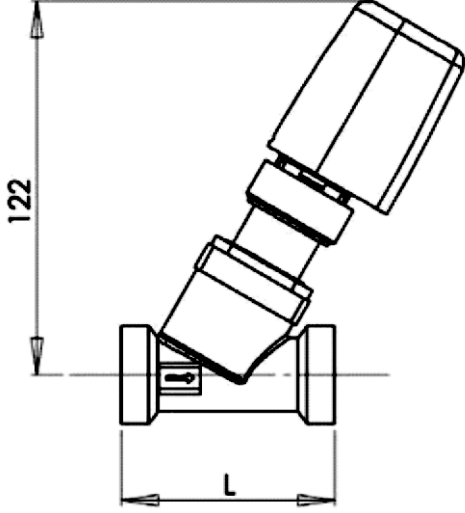


Yüksek, 5 mm mil hareket boyu , DN 15-20

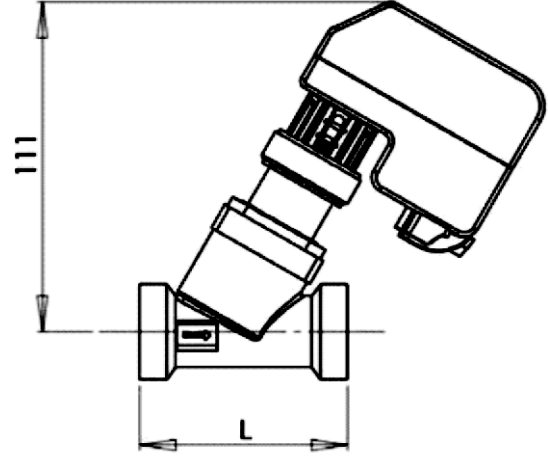


Görünüş Resmi

G235



VSX.PB/VSXT.PB + MVR.C2



VSX.PB/VSXT.PB + MVT56S

Bağlantı	G 1/2 "		G 3/4 "		G 1 "		
L (mm)	65		65		70		
Ağırlık (Kg)	0,36		0,38		0,4		
Kartuş Tipi	Alçak		Yüksek	Alçak		Yüksek	
Mil Hareket Boyu (mm)	5	2,5	2,5	5	2,5	5	2,5