



- İki ve üç yollu, dişli
- DN 20...DN 50
- PN 16 anma basıncı
- Kvs: 5,5...25 m³/h
- Mil hareket boyu 5,5 mm.
- Tek oturtmalı, kayan tapalı kontrol vanası
- Lineer kontrol karakteristiği
- MVTxxxS serisi motor ile kullanıma uygun

Model No		Anma Çapı DN mm	Kvs m ³ /h		Mil Hareket boyu mm	Anma Basıncı Bar	Bağlantı	Ağırlık Kg
2 Yollu	3 Yollu		A-AB	B-AB				
VSB3T	VMB3T	20	6.3	5.5	5.5	16	Dişli	1.1
VSB4T	VMB4T	25	10	9		16	Dişli	1.5
VSB5T	VMB5T	32	14	11		16	Dişli	2
VSB6T	VMB6T	40	18	7		16	Dişli	2.7
VSB7T	VMB7T	50	25	17		16	Dişli	4

Teknik Özellikler

Genel	Dişli PN16, İki ve Üç Yollu Kontrol Vana Gövdeleri		
Yapı	PN 16	Görünüş Resmi	G279
Gövde	Dökme demir G25	Montaj Detayı	M279
Tapa	Pirinç (A-AB = Contoured tip tapa B-AB = V-port tipi tapa)	Elektrik Detayı	-
Mil	CrNi çelik - dişli	Sertifikalar	CE Normlarına uygunluk
Kontrol Karakteristikleri	Lineer		
Mil Segmanı	Çift EPDM O-halka		
Akışkan	Su: En yüksek sıcaklık = 95 °C En düşük sıcaklık = 5 °C Glikol Eklentili: En fazla % 50		
Bağlantı	Dişli PN 16		
Sızdırmazlık Oranı	A-AB => < 0,03 (VSBT-VMBT), B-AB => < %2 KVS (VMBT) ⁽¹⁾		
Açık Konum A=> AB	Mil aşağıda		

⁽¹⁾ Sızdırmazlık yüzdesi EN 1349 standardına göre belirlenmiştir (KVS, 100 kPa (1 bar) fark basıncında normal mil hareket boyundaki açık vanadan geçen 5 °C ile 40 °C arasındaki suyun m³/h akış debisidir)

Ürün Özellikleri, Açıklamalar, Mühendislik Notu

Maksimum Basınç Farkı ve Kapatma Basıncı Tablosu (kPa)

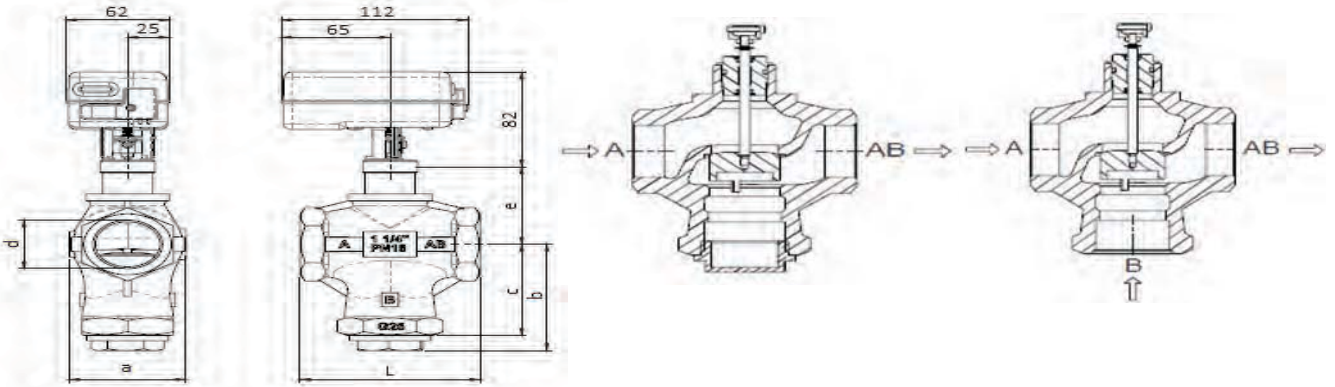
Model No	Anma Çapı DN mm	A-AB	B-AB
VSBT VMBT	20	900	700
	25	550	450
	32	350	300
	40	250	200
	50	190	160

NOT: Tapa ile oturtma arasında aşınmadan kaçınmak için, 100 kPa (1 bar) basınç farkının üzerine çıkılmaması gerekmektedir.

Uygulama ve Kullanım: Tapa ile oturtma arasında aşınmadan kaçınmak için, 100 kPa (1 bar) basınç farkının üzerine çıkılmaması gerekmektedir.

Görünüş Resmi

G279



Anma Çapı DN mm	Ø d	VSB.T				VMB.T				Ağırlık Kg
		L mm	a mm	e mm	b mm	L mm	a mm	e mm	c mm	
20	G 3/4 "	85	54	78	79	85	54	78	67.5	1.1
25	G 1 "	95	62	83	83	95	62	83	72.5	1.5
32	G 1 1/4 "	108	70	87	90	108	70	87	78.5	2
40	G 1 1/2 "	120	81	94	98	120	81	94	85.5	2.7
50	G 2 "	142	97	78	111	142	97	78	97	4

Vana Uygulamaları

