



- Mahal ve yüzeye montaj
- 10K Ω hassas sıcaklık hissedicisi
- Sıcaklık ölçüm aralığı 0...+70°C

Model No	Açıklama	Ölçüm Aralığı	Hassasiyet	Çıkış Sinyali
		Sıcaklık	Sıcaklık	Sıcaklık
TE-300	Mahal / Yüzey Tipi Sıcaklık Hissedicisi	0...+70°C	$\pm 0,2^\circ\text{C}$	10K Ω

Teknik Özellikler

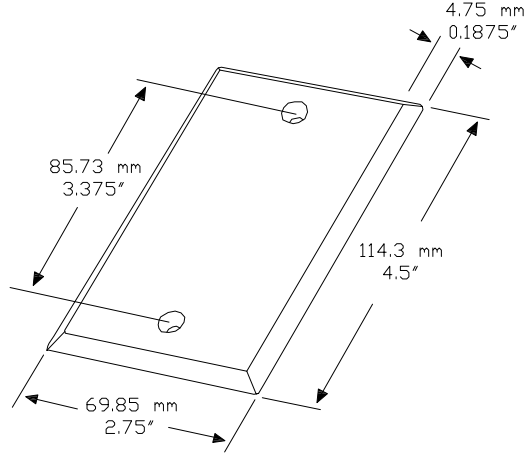
Genel	Mahal / Yüzey tipi sıcaklık sensörü, NTC 10k, paslanmaz çelik plakalı
Çalışma Sıcaklığı	0...+70°C
Muhafaza	ABS-IP30 (NEMA-1)
Elektrik Bağlantısı	2 telli, klemensli, maks. 1,5 mm ²
Montaj	Mahale
Görünüş Resmi	G230
Montaj Detayı	M230
Elektrik Bağlantı Şeması	E230
Sertifikalar	CE Normlarına Uygunluk

Ürün Özellikleri, Açıklamalar, Mühendislik Notu

Mahal / Yüzey sıcaklık ölçümünde kullanılır.

Görünüş Resmi

G230



Elektrik Bağlantı Şeması

E230

