



- Daldırma tip, boruya montaj
- Sıcaklık ölçüm aralığı -20...+105 °C
- NTC 10 10KΩ hassas sıcaklık hissedici

Model No	Açıklama	Ölçüm Aralığı	Hassasiyet	Çıkış Sinyali
		Sıcaklık	Sıcaklık	Sıcaklık
TE-210	Daldırma Tip Sıcaklık Hissedicisi	-20....+105°C	± 0,2°C	10KΩ

Teknik Özellikler

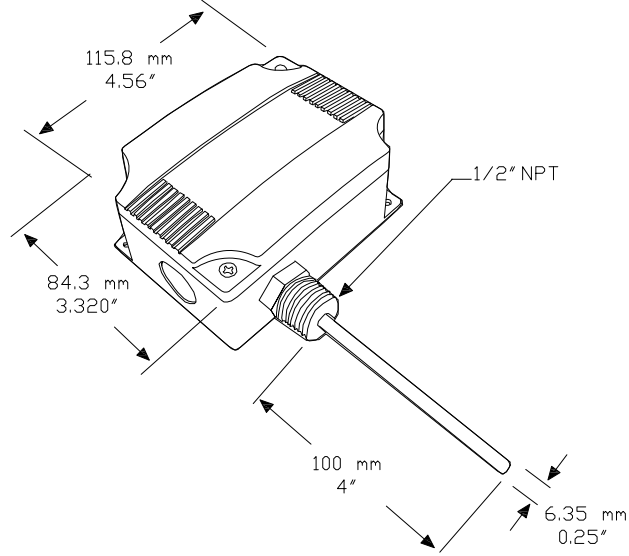
Genel	Daldırma tip sıcaklık hissedicisi, 100mm (4") c/w ABS muhafaza kutusu. (Kovan gereklidir.)		
Hissedici Tipi (Sıcaklık)	10KΩ NTC temistör	Elektrik Bağlantısı	2 telli, klemensli, maks. 1,5 mm ²
Hassasiyet (Sıcaklık)	± 0,2°C	Montaj	Isıtma-Soğutma boru hatlarına
Ölçüm Aralığı (Sıcaklık)	-20....+105°C	Görünüş Resmi	G233
Çalışma Sıcaklığı	-20....+105°C	Montaj Detayı	M233
Muhafaza	ABS - UL94-V - IP64 (NEMA12)	Elektrik Bağlantı Şeması	E233
Çubuk Malzemesi	6.35 mm (0.25") O.D., 304 serisi paslanmaz çelik	Sertifikalar	CE Normlarına uygunluk
Muhafaza Boyutları	145x100x64 mm.		
Çubuk Boyutları	100 mm (4")		
Muhafaza Sınıfı	IP64 (NEMA 12)		

Ürün Özellikleri, Açıklamalar, Mühendislik Notu

Isıtma-soğutma, sıhhi tesisat sistemlerinde su sıcaklık ölçümünde kullanılır. Sıcaklık hissedici tipi 10K NTC termistördür.

Görünüş Resmi

G233



Elektrik Bağlantı Şeması

E233

