



- Kanala montaj
- Sıcaklık ölçüm aralığı -20...+105°C
- NTC 10KΩ hassas sıcaklık hissedici

Model No	Açıklama	Ölçüm Aralığı	Hassasiyet	Çıkış Sinyali
		Sıcaklık	Sıcaklık	Sıcaklık
TE-110	Kanal Tipi Sıcaklık Hissedicisi	-20....+105°C	± 0,2°C	10KΩ

Teknik Özellikler

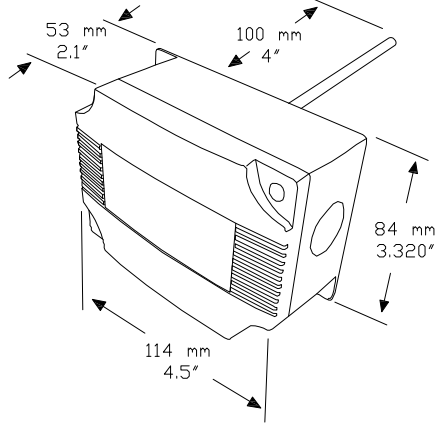
Genel	Kanal tipi sıcaklık hissedicisi, 100mm (4") c/w ABS muhafaza kutusu		
Hissedici Tipi (Sıcaklık)	10KΩ NTC termistör	Elektrik Bağlantısı	2 telli, klemensli, maks. 1,5 mm ²
Hassasiyet (Sıcaklık)	± 0,2°C	Montaj	Kanala
Ölçüm Aralığı (Sıcaklık)	-20....+105°C	Görünüş Resmi	G232
Çalışma Sıcaklığı	-20....+105°C	Montaj Detayı	M232
Muhafaza	ABS - UL94-V - IP64 (NEMA12)	Elektrik Bağlantı Şeması	E232
Çubuk Malzemesi	6.35 mm (0.25") O.D., 304 serisi paslanmaz çelik	Sertifikalar	CE Normlarına uygunluk
Muhafaza Boyutları	145x100x64 mm.		
Çubuk Boyutları	100 mm (4")		
Koruma Sınıfı	IP64 (NEMA 12)		

Ürün Özellikleri, Açıklamalar, Mühendislik Notu

Havalandırma ve iklimlendirme sistemlerinde kanal havası sıcaklık ölçümünde kullanılır. Sıcaklık hissedici tipi 10K NTC termistördür. Kanala montaj için gerekli bağlantı parçaları ve aksesuarları ile birlikte gelir.

Görünüş Resmi

G232



Elektrik Bağlantı Şeması

E232

