

Isıtma-soğutma ve havalandırma sistemlerinde kullanılan damperlerin otomatik kumandası için damper motoru

- Önerilen azami damper boyutu 4 m²
- Tork 20 Nm
- Besleme gerilimi AC/DC 24 V
- Kontrol: Aç-kapa veya yüzer



Teknik özellikler

Elektriksel özellikleri	Nominal besleme	AC 24 V, 50/60 Hz / DC 24 V
	Nominal besleme aralığı	AC 19,2 ... 28,8 V / DC 21,6 ... 28,8 V
	Güç tüketimi	Hareket halinde 2 W @ nominal tork Beklemede 0,2 W Kablo için 4 VA
İşlevsel özellikleri	Bağlantı	Kablo 1 m, 3 x 0,75 mm ²
	Tork (nominal tork)	Min. 20 Nm @ nominal voltaj
	Dönme yönü	Anahtar ile seçilebilir 0 / 1
	Elle kumanda	Buton ile dişliler serbest bırakılır, kilitlenebilir
	Dönme açısı	Maks 95°-<, her iki yönde de ayarlanabilir mekanik sınırlama imkanı
	Çalışma süresi	150 s / 90°-<
	Ses düzeyi	Maks. 45 dB (A)
Güvenlik	Konum göstergesi	Mekanik, sökülebilir
	Koruma sınıfı	III ekstra-düşük voltaj / UL Class 2 Besleme
	Koruma derecesi	IP54, her montaj konumunda NEMA 2, UL Enclosure Type 2
	EMC	2004/108/EC 'ye uygun CE
	Belgeler	cULus uygunluk: UL 60730-1A ve UL 60730-2-14 ve CAN/CSA E60730-1:02 Onaylar IEC/EN 60730-1 ve IEC/EN 60730-2-14
	Çalışma şekli	Tip 1
	Darbe gerilimi	0,8 kV
	Kontrol kirliliği derecesi	3
	Ortam sıcaklığı	-30 ... +50 °C
	Depolama sıcaklığı	-40 ... +80 °C
Ortam nemi	%95 r.H., yoğuşmasız	
Bakım	Bakım gerektirmez	
Boyut / Ağırlık	Boyutlar	Bkz «Boyutlar» sayfa 2
	Ağırlık	Yakl. 1 kg

Emniyet notları



- Konumlandırıcı üretici tarafından onaylanmayan uygulamalarda kullanılmamalıdır. Özellikle uçak ve hava taşıma araçlarında kullanımı uygun değildir.
- Montaj eğitimli personel tarafından yapılmalıdır. Montaj sırasında ilgili tüm yönetmeliklere uyulmalıdır.
- Ürün sadece üretici tarafından açılabilir. Kullanıcı tarafından tamir edilebilecek hiç bir parçası yoktur.
- Kablo cihazdan sökülmemelidir.
- Gerekli tork miktarı hesaplanırken damper imalatçısının önerileri (kesit alanı, tasarım, montaj yeri), ve hava hızı değerleri dikkate alınmalıdır.
- Ürün elektronik parçalar içermektedir. Evsel atık olarak çöpe atılamaz. Yerel yönetmeliklere uyulmalıdır.

Ürün özellikleri

Doğrudan montaj	Kelepçe mekanizması sayesinde damper miline doğrudan basit montaj. Tüm motorlar dönmeyi engelleyici sabitleme parçası ile sevk edilir.
Elle kumanda	Motor yanındaki düğmeye basılarak elle kumanda imkanı. (Düğmeye basıldığı sürece dişliler serbest kalır.)
Ayarlanabilir dönme açısı	Mekanik sınırlayıcılar ile her iki yönde de ayarlanabilir dönme açısı.
Güvenilir mekanizma	Damper motorları mekanik sıkışmalara karşı korumalıdır. Limit anahtarlarına ihtiyaç duymadan sona dayandığında otomatik olarak durur.

Aksesuarlar

	Açıklama	Teknik katalog
Elektriksel aksesuarlar	Konum anahtarı S..A.. Geri besleme potansiyometresi P..A..	T2 - S..A.. T2 - P..A..
Mekanik aksesuarlar	Çeşitli aksesuarlar (kelepçeler, mil uzatma, vs..)	T2 - Z-SM..A..

Elektrik bağlantıları

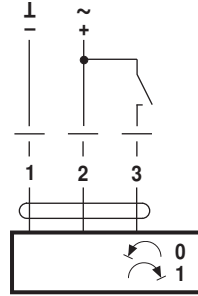
Not

- Güvenli bir trafo üzerinden besleyiniz.
- Motorlar paralel olarak bağlanabilir Akım değerlerine dikkat ediniz.

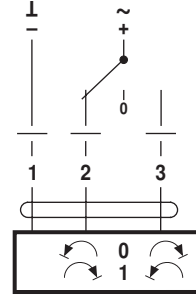


Kablo şemaları

Aç/kapa kontrol



Yüzer kontrol



Dönme yönü

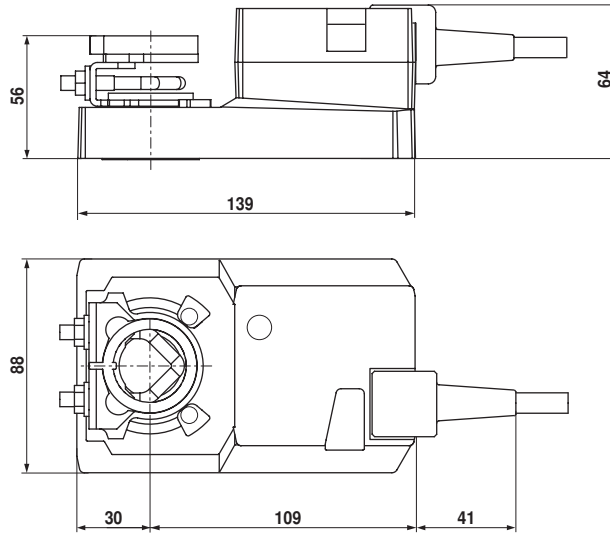




Kablo renkleri:

- 1 = siyah
- 2 = kırmızı
- 3 = beyaz

Boyutlar [mm]

Boyutlar



Damper mili	uzunluk	● I	■ I	◆ I
	≥48	10 ... 20 ¹⁾	≥10	≤20
	≥20	10 ... 20 ¹⁾	≥10	≤20

¹⁾ CrNi (INOX) 12 ... 20