

Isıtma-soğutma ve havalandırma sistemlerinde kullanılan damperlerin otomatik kumandası için yay geri dönüşlü oransal damper motoru

- Önerilen azami damper boyutu 4 m<sup>2</sup>
- Tork 20 Nm
- Nominal besleme gerilimi AC/DC 24 V
- Kontrol: oransal DC 0 ... 10 V
- Geri besleme DC 2 ... 10 V


**Teknik özellikler**

<b>Elektriksel özellikleri</b>	Nominal besleme	AC 24 V, 50/60 Hz / DC 24 V
	Nominal besleme aralığı	AC 19,2 ... 28,8 V / DC 21,6 ... 28,8 V
	Güç tüketimi	Hareket halinde 5 W @ nominal tork Beklemede 3 W Kablo boyutlandırması 7 VA
<b>İşlevsel özellikleri</b>	Bağlantı	Kablo 1 m, 4 x 0,75 mm <sup>2</sup>
	Tork	Motor Min. 20 Nm @ nominal voltaj Yay geri dönüşü Min. 20 Nm
	Kontrol	Kontrol sinyali (Y) DC 0 ... 10 V, giriş direnci 100 k Çalışma aralığı DC 2 ... 10 V
	Geri besleme sinyali (U)	DC 2 V ±10%, maks. 0,5 mA
	Konum hassasiyeti	±5%
	Dönme yönü	Motor Anahtar ile seçilebilir ↻ / ↺ Yay geri dönüşü Montaj şekli ile seçilir L / R
	Elle kumanda	Kurma anahtarı ile, kilitleme imkanı
	Dönme açısı	Maks. 95°<math>\leq</math>, her iki yönde de ayarlanabilir mekanik sınırlama imkanı
	Çalışma süresi	Motor ≤150 s (0 ... 20 Nm) Yay geri dönüşü ≤20 s @ -20 ... 50°C / maks. 60 s @ -30°C
	Ses düzeyi	Motor ≤40 dB (A) @ 150 s çalışma süresi Yay geri dönüşü ≤62 dB (A)
	Çalışma ömrü	Asgari 60.000 acil kapatma
	Konum göstergesi	Mekanik
	<b>Güvenlik</b>	Koruma sınıfı
Koruma derecesi		IP54 NEMA2, UL Enclosure Type 2
EMC		2004/108/EC 'ye uygun CE
Belgeler		cULus uygunluk: UL 60730-1A ve UL 60730-2-14 ve CAN/CSA E60730-1:02 Onaylar IEC/EN 60730-1 ve IEC/EN 60730-2-14
Çalışma türü		Tip 1.AA
Darbe gerilimi		0,8 kV
Kontrol kirliliği derecesi		3
Ortam sıcaklığı		-30 ... +50°C
Depolama sıcaklığı		-40 ... +80°C
Ortam nemi		95% r.H., yoğuşmasız
Bakım	Bakım gerektirmez	
<b>Boyut / Ağırlık</b>	Boyutlar	Bak. «Boyutlar» sayfa 3
	Ağırlık	Yakl. 2,1 kg

## Emniyet notları



- Damper motorları üretici tarafından onaylanmayan uygulamalarda kullanılmamalıdır, özellikle uçak ve hava taşıma araçlarında kullanımı uygun değildir .
- Montaj eğitilmiş personel tarafından yapılmalıdır. Montaj sırasında ilgili tüm yönetmeliklere uyulmalıdır.
- Ürün sadece üretici tarafından açılabilir. Kullanıcı tarafından tamir edilebilecek hiç bir parçası yoktur.
- Kablo cihazdan sökülmemelidir.
- Gerekli tork miktarı hesaplanırken damper imalatçısının önerileri (kesit alanı, tasarım, montaj yeri), ve hava hızı değerleri dikkate alınmalıdır.
- Ürün elektronik parçalar içermektedir. Evsel atık olarak çöpe atılamaz. Yerel yönetmeliklere uyulmalıdır.

## Ürün özellikleri

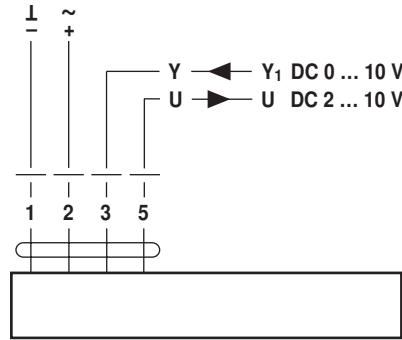
<b>Çalışma türü</b>	Motor standart bir 0 ... 10 V kontrol sinyali ile damperi istenen konuma çevirirken bir yandan da yay mekanizmasını kurar. Beslemenin kesilmesi durumunda, yayda depolanmış olan enerji sayesinde damper emniyet konumuna döner.
<b>Doğrudan montaj</b>	Kelepçe mekanizması sayesinde damper miline doğrudan basit montaj. Tüm motorlar dönmeyi engelleyici sabitleme parçası ile sevk edilir.
<b>Elle kumanda</b>	Motorla birlikte sağlanan anahtar kullanılarak motor istenen konuma getirilebilir ve bu konumda kilitlenebilir.
<b>Ayarlanabilir dönme açısı</b>	Mekanik sınırlayıcılar ile her iki yönde de ayarlanabilir dönme açısı.
<b>Güvenli çalışma mekanizması</b>	Damper motorları mekanik sıkışmalara karşı korumalıdır. Limit anahtarlarına ihtiyaç duymadan sona dayandığında otomatik olarak durur.

## Elektrik bağlantıları

## Kablo şemaları

## Not

- Güvenli bir trafo üzerinden besleyiniz.
- Motorlar paralel olarak bağlanabilir. Akım değerlerine dikkat ediniz.



## Kablo renkleri:

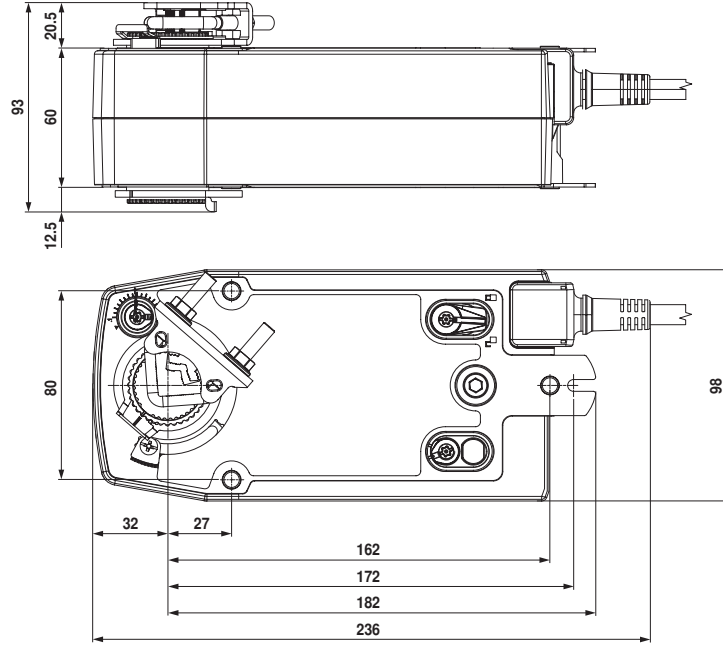
- 1 = siyah
- 2 = kırmızı
- 3 = beyaz
- 5 = turuncu

## Aksesuarlar

	Açıklama	Teknik katalog
Elektriksel aksesuarlar	Konum anahtarı S2A-F	
	SBG24 aralık değiştirici	T2 - SBG24
	Konumlandırıcı SGA24, SGE24, SGF24	T2 - SG..24
	Dijital pozisyon göstergesi ZAD24	T2 - ZAD24
Mekanik aksesuarlar	Çeşitli aksesuarlar (kelepçeler, mil uzatma, vs...)	



## Boyutlar [mm]

## Boyutlar





## Seçenek 1a:

¾"-kelepçe (reduksiyon ile) Standart

Damper mili	uzunluk	●	■	◆
	≥85	10...22	10	14...25,4
	≥15			



## Seçenek 1b:

1"-kelepçe (reduksiyonsuz) Standart

Damper mili	uzunluk	●	■
	≥85	19...25,4	12...18
	≥15	(26,7)	

## Seçenek 2:

½"-kelepçe (opsiyonel)

Damper mili	uzunluk	●	◆
	≥85	10...19	14...20
	≥15		