



- Fark basınç transmitteri
- Fark basıncı (iki giriş) statik, hız, toplam basınç ölçümleri
- 0-250, 0-500, 0-1000, 0-2000 Pa ölçüm aralığı
- %1 hassasiyeti
- Piezorezistif hissedici
- AC veya DC güç beslemeye uygun

Model No	Açıklama	Ölçüm Aralığı	Hassasiyet	Çıkış Sinyali	Güç Beslemesi
PDT-110	Hava Fark Basınç Transmitteri	0-250, 0-500, 0-1000 Pa	± %1	4-20 mA (iki telli) 0-5 / 0-10 Vdc (üç telli)	20-28 Vac/dc
PDT-120	Hava Fark Basınç Transmitteri	0-500, 0-1000, 0-2000 Pa	± %1	4-20 mA (iki telli) 0-5 / 0-10 Vdc (üç telli)	20-28 Vac/dc

Teknik Özellikler

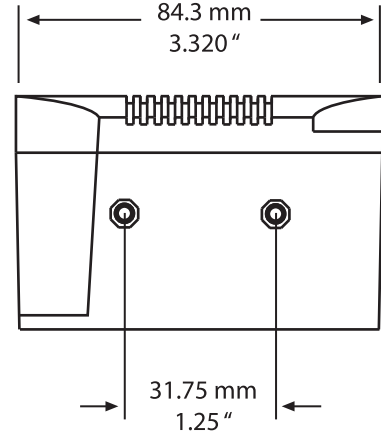
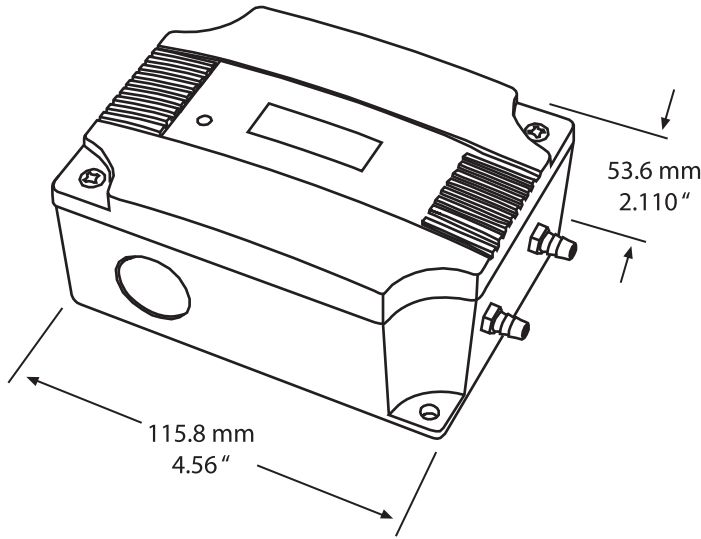
Genel		Hava Fark Basınç Transmitteri	
Ölçüm Tipi	Fark basıncı (iki giriş), statik, hız, toplam basınç	Çıkış Sinyali	4-20 mA (iki telli) 0-5, 0-10 Vdc (üç telli)
Sıcaklık Etkisi	< ± %3	Çıkış Yeteneği	Akım: en yüksek 400 ohm / 24 Vdc Gerilim: en düşük 10 K ohm
Hissedici Tipi	Piezorezistif sensör	Elektrik Bağlantısı	Vidalı bağlantı kutusu (14-22 AWG)
Hassasiyet	± %1	Montaj	Mahal içerisinde montaja uygun
Ölçüm Aralığı	0-250, 0-500, 0-1000, 0-2000 Pa	Görünüş Resmi	G281
Tepki Süresi	250 ms	Montaj Detayı	M281
Çalışma Aralığı	0....+70°C ve %10-90 RH	Elektrik Detayı	E281
Muhafaza	ABS	Sertifikalar	CE Normlarına uygunluk ISO 9001
Ağırlık	159 gr		
Güç Tüketimi	< 4 mA		
Enerji Besleme	20-28 Vac/dc		

Ürün Özellikleri, Açıklamalar, Mühendislik Notu

Gaz bacınının ölçümünde uygun olarak kullanılan piezorezistif sensör ile havalandırma ve iklimlendirme sistemlerinde pozitif, negatif ve fark basıncının ölçümünde kullanıldığı gibi filtre fark basınçlarında ve VAV uygulamalarında kullanılmaktadır. Sahip olduğu statik basınç probu ile kanallarda kurulumu oldukça kolaydır.

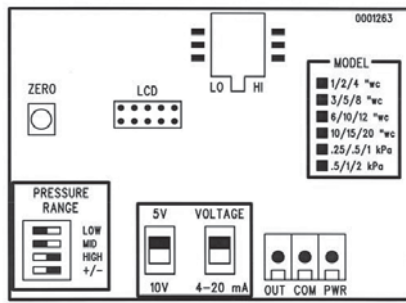
Görünüş Resmi

G287

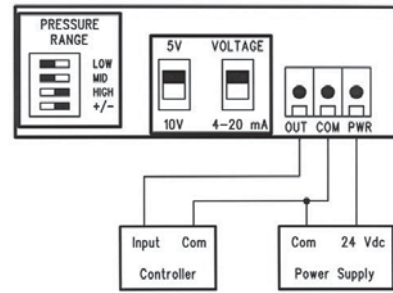


Elektrik Detayı

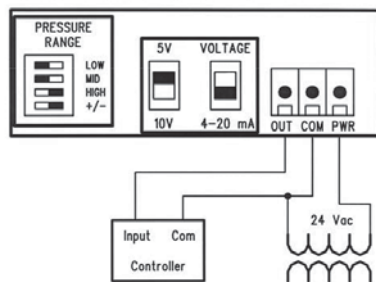
E287



24 Vdc Power Supply, 0-5 Vdc Output



24 Vac Power Supply, 4-20 mA Output



24 Vdc Power Supply, 4-20 mA Output

