



- Yüksek kararlılıklı nem duyar elemanı
- 0-100 %Rh nem ölçüm aralığı
- %3 nem hassasiyeti
- Pt 100(Platinyum) hassas sıcaklık hissedici
- Uygulamaya uygun çıkış sinyali seçenekleri
- AC veya DC güç beslemeye uygun
- Dış ortam şartlarına dayanıklı

Model No	Açıklama	Ölçüm Aralığı		Hassasiyet		Çıkış Sinyali		Güç Beslemesi
		Sıcaklık	Bağıl Nem	Sıcaklık	Bağıl Nem	Sıcaklık	Bağıl Nem	
HTT-400	Dış Hava Tipi Bağıl Nem ve Sıcaklık Hissedicisi	-50....+50°C	0....100 % RH	± 0,2°C	± 3 % RH	0-10 VDC	0-10 VDC	24 VAC/DC

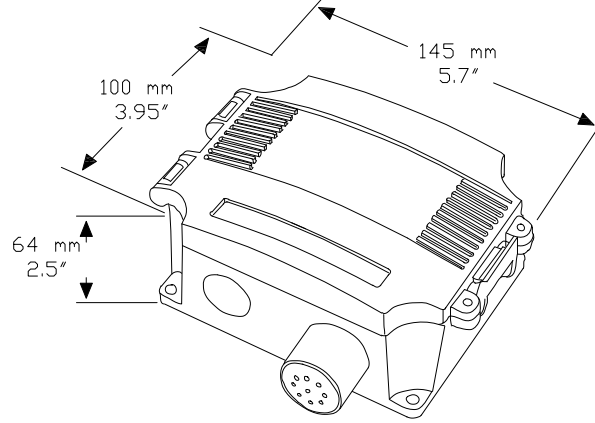
Teknik Özellikler

Genel	Dış hava tipi bağıl nem ve sıcaklık hissedicisi, 0-%100 nem aralığı, %3 hassasiyet, 24 VAC/DC, sıcaklık ve nem için 0-10 VDC çıkış, sıcaklık aralığı -50..+50 C.		
Hissedici Tipi (Nem)	Thermoset polimer tabanlı kapasitif	Güç Beslemesi	24 VDC/DC
Hassasiyet (Nem)	± 3 % RH, (5...95 % RH) 25°C'de	Güç Tüketimi	1 VA
Ölçüm Aralığı (Nem)	0....100 % RH	Çıkış Sinyali (Nem)	0 - 10 VDC
Sıcaklık Bağımlılığı	±0.05% RH/ °C	Çıkış Sinyali (Sıcak.)	0 - 10 VDC
Histerezis	±1.5% RH maksimum	Elektrik Bağlantısı	3/4 telli,klemensli,maks.1,5 mm ²
Tekrarlanabilirlik	±0.5% RH tipik	Montaj	Dış mahalde
Doğrusallık	±0.5% RH tipik	Görünüş Resmi	G229
Tepki Süresi	15 saniye tipik	Montaj Detayı	M229
Kararlılık	±1% RH tipik 50% RH için 5 yıl süre ile	Elektrik Bağlantı Şeması	E229
Hissedici Tipi (Sıcaklık)	Platinum RTD -PT100	Sertifikalar	CE Normlarına uygunluk
Hassasiyet (Sıcaklık)	± 0,2°C		
Ölçüm Aralığı (Sıcaklık)	-50....+50°C		
Çalışma Sıcaklığı	-50....+50°C		
Muhafaza Sınıfı	ABS WP-IP65-Nema 3R		
Muhafaza Boyutları	145x100x64 mm.		
Koruma Sınıfı	IP65		
İç Ayarlamalar	Sıfırlama ve Span ayarı		

Ürün Özellikleri, Açıklamalar, Mühendislik Notu

Havalandırma ve iklimlendirme sistemlerinde dış hava bağıl nem ve sıcaklık ölçümünde kullanılır. Sıcaklık ve nem değişimine bağlı olarak çıkış sinyali üretir. Bağıl nem hissedici tipi polimer bazlı kapasitif hissedici elemandır.

Görünüş Resmi

G229

Elektrik Bağlantı Şeması

E229