



- Yüksek kararlılıklı nem duyar elemanı
- 0-100 %Rh nem ölçüm aralığı
- %3 nem hassasiyeti
- NTC 10KΩ hassas sıcaklık hissedici
- Uygulamaya uygun çıkış sinyali seçenekleri
- AC veya DC güç beslemeye uygun
- Dış ortam şartlarına dayanıklı

Model No	Açıklama	Ölçüm Aralığı		Hassasiyet		Çıkış Sinyali		Güç Beslemesi
		Sıcaklık	Bağıl Nem	Sıcaklık	Bağıl Nem	Sıcaklık	Bağıl Nem	
HTE-400	Dış Hava Tipi Bağıl Nem ve Sıcaklık Hissedicisi	-40....+70°C	0....90 % RH	± 0,2°C	± 3 % RH	NTC 10K Ω	4-20 mA, 0-5/10 VDC	24 VAC/DC

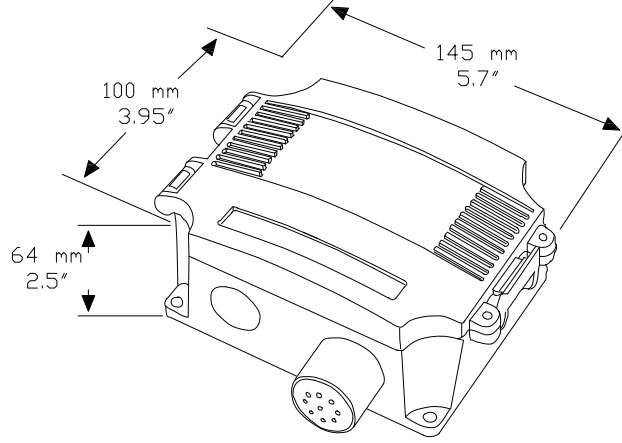
Teknik Özellikler

Genel	Dış hava tipi bağıl nem ve sıcaklık hissedicisi, NTC 10KΩhm ±0,2 C sıcaklık hissedicisi, 0-%100 nem aralığı, %3 hassasiyet, 24 VAC/DC, 4-20mA, nem için 0-1, 0-5 veya 0-10 Vdc (jumper) çıkış, -40..+70 C,.		
Hissedici Tipi (Nem)	Thermoset polimer tabanlı kapasitif	Güç Beslemesi	24 VAC/DC
Hassasiyet (Nem)	± 3 % RH, (5...95 % RH) 25°C'de	Güç Tüketimi	1 VA
Ölçüm Aralığı (Nem)	0....100 % RH	Çıkış Sinyali (Nem)	4-20 mA, 0-5/10 VDC
Sıcaklık Bağımlılığı	±0.05% RH/ °C	Çıkış Sinyali (Sıcak.)	10KΩ
Histerezis	±1.5% RH maksimum	Elektrik Bağlantısı	4/5 telli,klemensli,maks.1,5 mm ²
Tekrarlanabilirlik	±0.5% RH tipik	Montaj	Dış mahalde
Doğrusallık	±0.5% RH tipik	Görünüş Resmi	G228
Tepki Süresi	15 saniye tipik	Montaj Detayı	M228
Kararlılık	±1% RH tipik 50% RH için 5 yıl süre ile	Elektrik Bağlantı Şeması	E228
Hissedici Tipi (Sıcaklık)	10KΩ NTC termistör	Sertifikalar	CE Normlarına uygunluk
Hassasiyet (Sıcaklık)	± 0,2°C		
Ölçüm Aralığı (Sıcaklık)	-40....+70°C		
Çalışma Sıcaklığı	-40....+70°C		
Muhafaza	ABS WP-Nema 3R (IP65)		
Muhafaza Boyutları	145x100x64 mm.		
Koruma Sınıfı	IP65		
İç Ayarlamalar	Sıfırlama ve Span ayarı		

Ürün Özellikleri, Açıklamalar, Mühendislik Notu

Havalandırma ve iklimlendirme sistemlerinde dış hava bağıl nem ve sıcaklık ölçümünde kullanılır. Sıcaklık ve nem değişimine bağlı olarak çıkış sinyali üretir. Sıcaklık hissedici tipi 10K NTC temistördür. Bağıl nem hissedici tipi polimer bazlı kapasitif hissedici elemandır.

Görünüş Resmi

G228

Elektrik Bağlantı Şeması

E228