



- Yüksek kararlılıklı nem duyar elemanı
- 0-95 %Rh nem ölçüm aralığı
- %5 nem hassasiyeti
- 0-20°C sıcaklık ölçüm aralığı
- %0,2 sıcaklık hassasiyeti
- NTC 10KΩ hassas sıcaklık hissedici
- Uygulamaya uygun çıkış sinyali seçenekleri
- AC veya DC güç beslemeye uygun

Model No	Açıklama	Ölçüm Aralığı		Hassasiyet		Çıkış Sinyali		Güç Beslemesi
		Sıcaklık	Bağıl Nem	Sıcaklık	Bağıl Nem	Sıcaklık	Bağıl Nem	
HTE-300	Mahal Tipi Bağıl Nem ve Sıcaklık Hissedici	0...+50°C	0...95% RH	± 0,2 °C	± 5 % RH	NTC 10KΩ	4-20mA, 0-5/10 VDC	24 Vac/Dc

Teknik Özellikler

Genel		Mahal Tipi Bağıl Nem ve Sıcaklık Hissedici	
Sıcaklık Bağımlılığı	±0,05 %RH / °C	Güç Beslemesi	18-35Vdc, 15-26 Vac
Tekrarlanabilirlik	±0,05 %RH Tipik	Güç Tüketimi	22 mA, en yüksek
Tepki Süresi	15 saniye tipik	Çıkış Sinyali	4-20 mA, 0-5, 0-10 Vdc seçenekli
Kararlılık	±1,2% RH tipik, 50% RH için 5 yıl süre	Çıkış Sinyali (Sıcak)	10KΩ en düşük, gerilim çıkışı için 550Ω en yüksek, akım çıkışı için
Hissedici Tipi (Sıcaklık)	10KΩ NTC termistör	Elektrik Bağlantısı	Vidalı Bağlantı Kutusu (14-22 AWG)
Hassasiyet (Sıcaklık)	±0,2 °C	Montaj	Mahal içerisinde montaja uygun
Hassasiyet (Nem)	% 5 RH	Görünüş Resmi	G264
Çalışma Aralığı (Sıcaklık)	0 ...+50 °C	Montaj Detayı	M264
Çalışma Aralığı (Nem)	%0-95 RH	Elektrik Detayı	E264
Muhafaza	ABS	Sertifikalar	CE Normlarına uygunluk ISO 9001
Koruma Sınıfı	IP20 (NEMA 1)		

Ürün Özellikleri, Açıklamalar, Mühendislik Notu

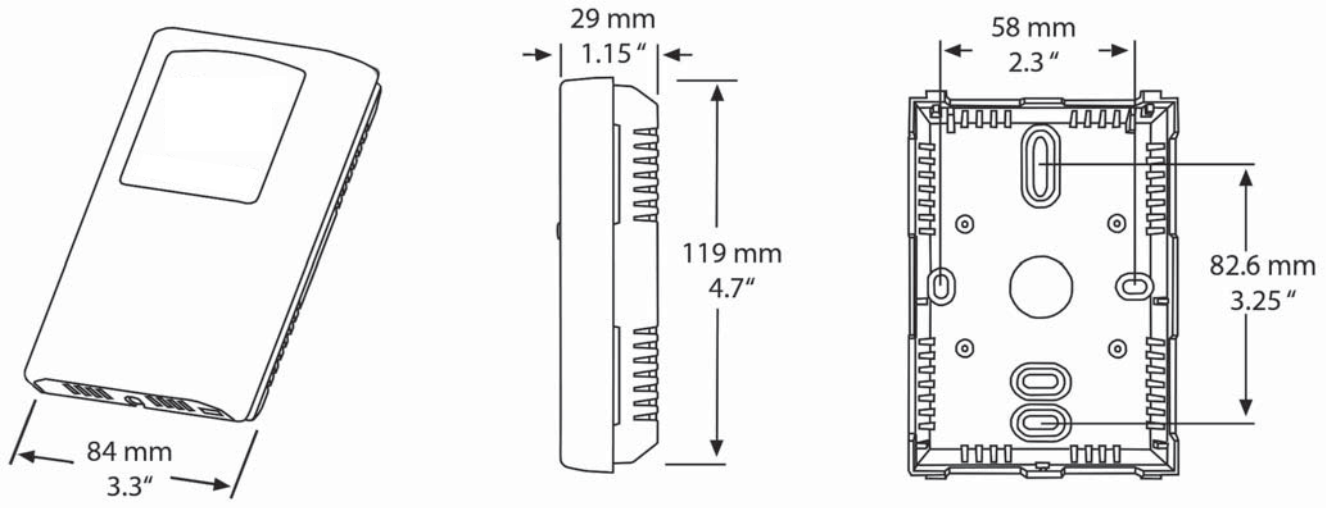
Havalandırma ve iklimlendirme sistemlerinde mahal tipi bağıl nem ve sıcaklık ölçümünde kullanılır.

Sıcaklık ve nem değişimine bağılı olarak çıkış sinyali üretir.

Sıcaklık hissedici tipi 10K NTC termistördür. Bağılı nem hissedici tipi polimer bazlı kapasitif hissedici elemandır.

Görünüş Resmi

G264



Elektrik Detayı

E264

