



- Sıcaklık ve nem set deęeri ayarı
- Yüksek kararlılık nem ve sıcaklık duyar elemanı
- 0-100 %Rh nem ölçüm aralığı
- %5 nem hassasiyeti
- 0 - 35 / 50 °C programlanabilir ölçüm aralığı
- %0,2 sıcaklık hassasiyeti
- NTC 10KΩ hassas sıcaklık hissedici
- Uygulamaya uygun çıkış sinyali seçenekleri
- AC veya DC güç beslemeye uygun
- °C ve °F seçimi

Model No	Açıklama	Ölçüm Aralığı		Hassasiyet		Çıkış Sinyali		Güç Beslemesi
		Sıcaklık	Baęıl Nem	Sıcaklık	Baęıl Nem	Standart	İsteęe Baęlı	
HITT-300	Mahal Tipi Set Deęeri Ayarlı Baęıl Nem ve Sıcaklık Hissedici	0....+50°C	0..100% RH	±0,2 % °C	± 5 % RH	0-5/10VDC	0-5/10VDC	24 Vac/Vdc

Teknik Özellikler

Genel		Mahal Tipi Set Deęeri Ayarlı Baęıl Nem ve Sıcaklık Transmitteri	
Sıcaklık		LCD	
Sıcaklık Baęımlılığı	±0,05 %RH / °C	Ekran Boyutu	38.1 x 16.5 mm
Hissedici Tipi	10KΩ NTC termistör	Semboller	°C, F°, % RH
Hassasiyet	±0,2°C	Güç Tüketimi	22mA - en yüksek - 24Vdc
Ölçüm Aralığı	0-35 °C veya 0-50°C programlanabilir ölçüm aralığı	Çıkış Sinyali	4-20 mA, 0-1, 0-5, 0-10 Vdc seçenekli 10 bit
Sıcaklık Set		Elektrik Baęlantısı	Vidalı Baęlantı Kutusu (14-22 AWG)
Orta Nokta	18°C ile 27°C arası	Montaj	Mahal içerisinde montaja uygun
Ayar Aralığı	Orta noktalarının ±2.....±10°C ötesinde	Görünüş Resmi	G286
Çözünürlük	0.5 veya 1.0°C ve 1 veya 2°F	Montaj Detayı	M286
RH		Elektrik Detayı	E286
Histeresiz	±3% RH	Sertifikalar	CE Normlarına uygunluk ISO 9001
Tepki Süresi	15 saniye tipik		
Kararlılık	±1% RH tipik 50% RH için 5 yıl süre ile		
Hissedici Tipi	Kapasitif Termostat Polimer		
Hassasiyet	%5 RH		
Ölçüm Aralığı	%0-100		
RH Set			
Orta Nokta	%20 ile 70 arası		
Ayar Aralığı	Orta noktaların ± %5, 10 veya 20 ötesinde		
Çözünürlük	%1 RH		

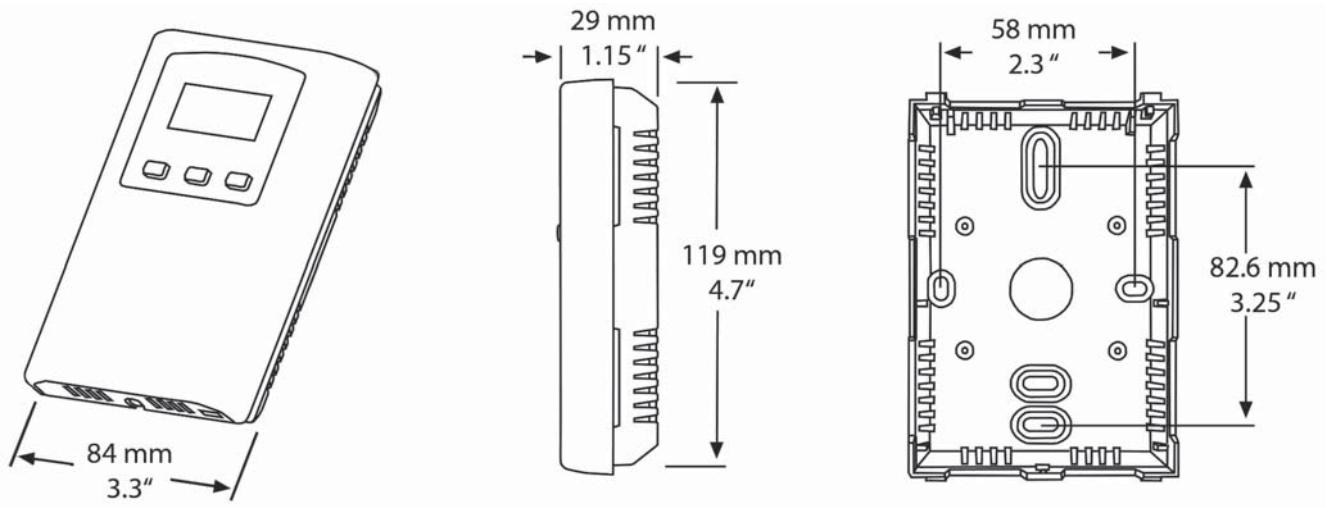
Ürün Özellikleri, Açıklamalar, Mühendislik Notu

Havalandırma ve iklimlendirme sistemlerinde mahal tipi baęıl nem ve sıcaklık ölçümünde kullanılır. Sıcaklık ve nem deęişimine baęlı olarak çıkış sinyali üretir.

Sıcaklık hissedici tipi 10K NTC termistördür. Baęıl nem hissedici tipi polimer bazlı kapasitif hissedici elemandır.

Görünüş Resmi

G286



Elektrik Detayı

E286

