



- Mahal Tipi karbondioksit hissedicisi
- Karbondioksit ve sıcaklık sinyal çıkışları
- Menüden kurulum
- Patentli otomatik kalibrasyonlu algoritma
- 5 yıllık kalibrasyon ömrü
- Kolay saha kalibrasyonu
- Uygulamaya uygun çıkış sinyali seçenekleri
- AC veya DC güç beslemeye uygun
- 0-2000 ppm ölçüm aralığı

Model No	Açıklama	Ölçüm Aralığı		Hassasiyet	Çıkış Sinyali	Güç Beslemesi
		Sıcaklık	Bağıl Nem			
CO2T-300	Mahal Tipi Karbondioksit ve Sıcaklık Hissedicisi	0...+50°C	0...+95 %RH	±75 PPM (22°C'de 1000 ppm için)	4-20 mA, 0-5/10 VDC	24 VAC/DC

## Teknik Özellikler

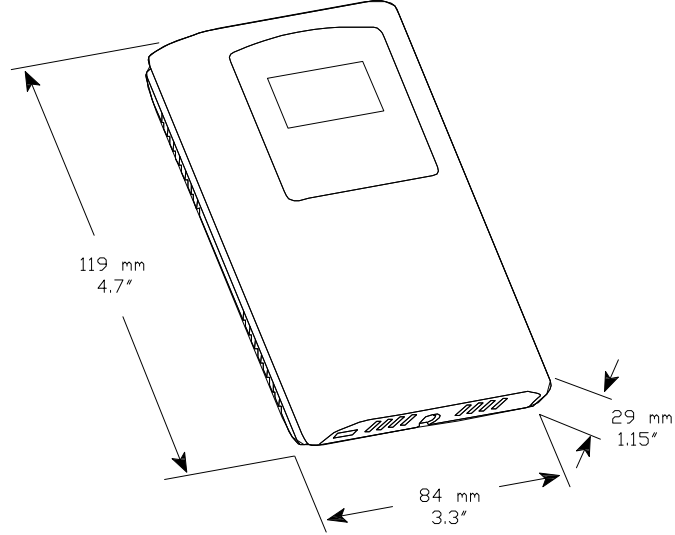
<b>Genel</b>	Mahal tipi karbondioksit ve sıcaklık hissedicisi, karbondioksit için 4-20mA çıkış,0 - 2000ppm standart (7500ppm'e programlanabilir), 24 VAC/DC, NDIR, Gizli dahili ekranlı, NTC 10Kohm.				
<b>Çalışma (Sıcaklık)</b>	0° - 50°C	<b>Güç Beslemesi</b>	24 VAC/DC		
<b>Çalışma (Nem)</b>	0-95% RH	<b>Güç Tüketimi</b>	100 mA max @ 24 Vdc, 185 mA max @ 24 Vac		
<b>Sensör Kapsama Alanı</b>	100 m <sup>2</sup>	<b>Çıkış Sinyali</b>	4-20 mA, 0-5/10 VDC		
<b>Cihaz Boyutları</b>	145mm G x 100mm Y x 63mm D	<b>Elektrik Bağlantısı</b>	5 telli, klemensli,maks. 1,5 mm <sup>2</sup>		
<b>Muhafaza Sınıfı</b>	IP30 (NEMA 1)	<b>Montaj</b>	Mahal içinde		
<b>Koruma Devresi</b>	Ters ve aşırı voltaj korumalı	<b>Görünüş Resmi</b>	<b>G236</b>		
<b>Ölçüm Yöntemi</b>	Difüzyon	<b>Montaj Detayı</b>	M236		
<b>Ölçüm Aralığı</b>	0-2000 ppm (7500 ppm'e programlanabilir)	<b>Elektrik Bağlantı Şeması</b>	<b>E236</b>		
<b>Standart Doğruluk</b>	22°C'de 1000 ppm için ±75 PPM	<b>Sertifikalar</b>	CE Normlarına uygunluk		
<b>Sıcaklık Bağımlılığı</b>	0.2%				
<b>Kararlılık</b>	< 2 % ölçüm aralığı				
<b>Basınç Bağımlılığı</b>	Her mm Hg ölçümü için %0.13				
<b>Tepki Süresi</b>	%90 kademe değişimi için <2 dk.				
<b>Açılış Algılama Süresi</b>	<2 dk.				
<b>Çıktı Çözünürlüğü</b>	10 bit PWM				
<b>Algılama Elemanı</b>	NTC 10 KΩ				

## Ürün Özellikleri, Açıklamalar, Mühendislik Notu

- Havalandırma ve iklimlendirme sistemlerinde mahal içi karbondioksit seviyesi ölçüm cihazı olarak kullanılmaktadır.

## Görünüş Resmi

G236



## Elektrik Bağlantı Şeması

E236

24V AC/DC güç kaynaklı, 4-20 mA veya voltaj (0-5, 0-10V) bağlantısı

