



- Kanala montaj
- 0-2000 ppm ölçüm aralığı
- Menüden kurulum
- Patentli otomatik kalibrasyonlu algoritma
- 5 yıllık kalibrasyon ömrü
- Kolay saha kalibrasyonu
- Uygulamaya uygun çıkış sinyali seçenekleri
- AC veya DC güç beslemeye uygun

Model No	Açıklama	Ölçüm Aralığı	Hassasiyet	Çıkış Sinyali	Güç Beslemesi
CO2T-100	Kanal Tipi Karbondioksit Hissedicisi	0-2000 ppm	±75 PPM (22°C'de 1000 ppm için)	4-20 mA, 0-5/10 VDC	24 VAC/DC

Teknik Özellikler

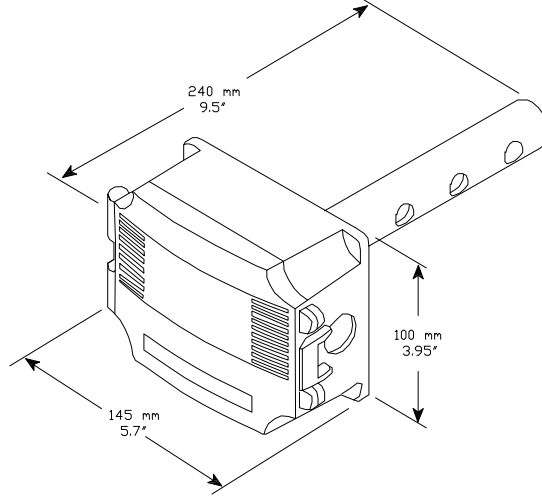
Genel	Kanal tipi karbondioksit hissedicisi, 4-20 mA, 0-5/10 VDC çıkışlı, 0 - 2000ppm standart (7500ppm'e programlanabilir), 24 VAC/DC, NDIR, gizli dahili ekranlı.			
Çalışma (Sıcaklık)	0° - 50°C	Güç Beslemesi	24 VAC/DC	
Çalışma (Nem)	0-95% RH	Çıkış Sinyali	4-20 mA, 0-5/10 VDC	
Sensör Kapsama Alanı	100 m ²	Güç Tüketimi	100 mA max @ 24 Vdc, 185 mA max @ 24 Vac	
Cihaz Boyutları	145mm G x 100mm Y x 63mm D	Elektrik Bağlantısı	3 telli klemensli, maks. 1,5 mm ²	
Muhafaza Sınıfı	IP64 (NEMA 3R)	Montaj	Kanala	
Koruma Devresi	Ters ve aşırı voltaja karşı korumalı	Görünüş Resmi	G235	
Ölçüm Yöntemi	Difüzyon	Montaj Detayı	M235	
Ölçüm Aralığı	0 - 2000 ppm	Elektrik Bağlantı Şeması	E235	
Standart Doğruluk	22°C'de 1000 ppm için ±75 PPM	Sertifikalar	CE Normlarına uygunluk	
Sıcaklık Bağımlılığı	0.2%			
Kararlılık	< 2 % ölçüm aralığı			
Basınç Bağımlılığı	Her mm Hg ölçümü için %0.13			
Tepki Süresi	%90 kademe değişimi için <2 dk.			
Açılış Algılama Süresi	<2 dk.			
Çıkış Sürücü Kapasitesi	Akım: max 550 ohm Voltaj: min 10 Kohm			
Çıktı Çözünürlüğü	10 bit PWM			

Ürün Özellikleri, Açıklamalar, Mühendislik Notu

Havalandırma ve iklimlendirme sistemlerinde kanal karbondioksit miktarı ölçüm cihazı olarak kullanılmaktadır.

Görünüş Resmi

G235



Elektrik Bağlantı Şeması

E235

24V AC/DC güç kaynağı, 4-20mA veya voltaj (0-5, 0-10V) bağlantısı

