



- Mikroprosesör tabanlı kontrol
- Analog, kademeli-röle çıkışları
- 10 bit çözünürlük
- Kalibrasyon gerektirmez
- Hava kalitesi için gösterge
- 15 m<sup>3</sup> oda içerisinde sigara dumanını tesbit edebilme.

Model No	Açıklama	Ölçüm Aralığı		Hassasiyet	Çıkış Sinyali		Güç Beslemesi
		Sıcaklık	Bağıl Nem	Sıcaklık	Standart	İsteğe Bağlı	
AQT-100	Hava Kalite Sensörü	0...+40°C	0...95% RH	± 1 % Ölçüm Aralığı	Düşük/ Orta/ İyi/Yüksek	4-20 mA/ 0-5 Vdc/ 0-10 Vdc	20-30 Vac/Vdc

## Teknik Özellikler

<b>Genel</b>	Hava Kalite Sensörü		
<b>Ölçüm Aralığı</b>	0-100 Amps	<b>Gösterge</b>	Kalite seviyesini gösteren 5 adet LED
<b>Enerji Beslemesi</b>	20-30 Vac/dc	<b>Çıkış Sinyali</b>	4-20-mA / 0-5Vdc / 0-10Vdc
<b>Enerji Harcaması</b>	100 mA-24Vdc, 220 mA-24Vac 6 VA (en yüksek)	<b>Elektrik Bağlantısı</b>	Vidalı bağlantı kutusu (14-22 AWG)
<b>Standart Analog Çıkış</b>	4 adet kademeli analog çıkış: Düşük/Orta/İyi/Yüksek (her bir basamak birbirinden bağımsız 0-10Vdc arasında ayarlanabilir).	<b>Muhafaza</b>	IP64, NEMA 12
<b>Seçenekli Analog Çıkış</b>	%0-100 kirlilik oranına göre lineer olarak 0-5, 0-10 Vdc veya 4-20 mA çıkışı verilebilir (aktif).	<b>Görünüş Resmi</b>	<b>G263</b>
<b>Çıkış Direnci</b>	max akım için 550 Ohm ; min voltaj için 10K ohm	<b>Montaj Detayı</b>	<b>M263</b>
<b>Çalışma Sıcaklığı</b>	0...+40°C	<b>Elektrik Detayı</b>	<b>E263</b>
<b>Çalışma Nemi</b>	0-95%	<b>Sertifikalar</b>	CE Normlarına uygunluk ISO 9001

## Ürün Özellikleri, Açıklamalar, Mühendislik Notu

AQT-100 sensörü içerisinde bulunan kalay dioksit yarı iletken sensörü ile, oda içerisindeki oksitlenebilir gazları ve hava kirliliğine sebep olan organik maddeleri özel tasarımı sayesinde yüksek hassasiyetle tespit edebilmektedir. Bu atık gazlar içerisinde sigara dumanı, yemek dumanı, taşıtlardan gelen egzoz dumanı, solventler ve daha birçok gaz bulunmaktadır.

Gaz sensörünün Taguchi Gaz prensibine dayandırılması ile hava kalitesinin güvenilir bir şekilde ölçümü gerçekleştirilir.

Bu sensör, geniş yüzey alanına sahip, ısıtmalı, havadaki serbest gaz moleküllerini hapsedebilen, gözenekli ve yarı iletken bir borudur. Hapsedilen gaz molekülleri ile yine hapsedilen oksijen molekülleri arasında oluşan elektron alışverişi sayesinde, iletkenlikte nispeten büyük bir değişiklik, gaz derişiminde ise nispeten küçük değişiklikler meydana gelir ve bu değişiklikler birkaç saniye içerisinde oluşur. Hava kalite sensörü, Tagushi gaz sensörü olduğu için ve hareketli herhangi bir parça söz konusu olmadığı için, uzun seneler boyunca güvenli bir şekilde kullanılma imkanı sunmaktadır. AQT-100, hidrojen, hidrokarbonlar, alkoller, karbonmonoksitler, benzenler v.b. gazlarda kullanıma uygunluk göstermektedir.

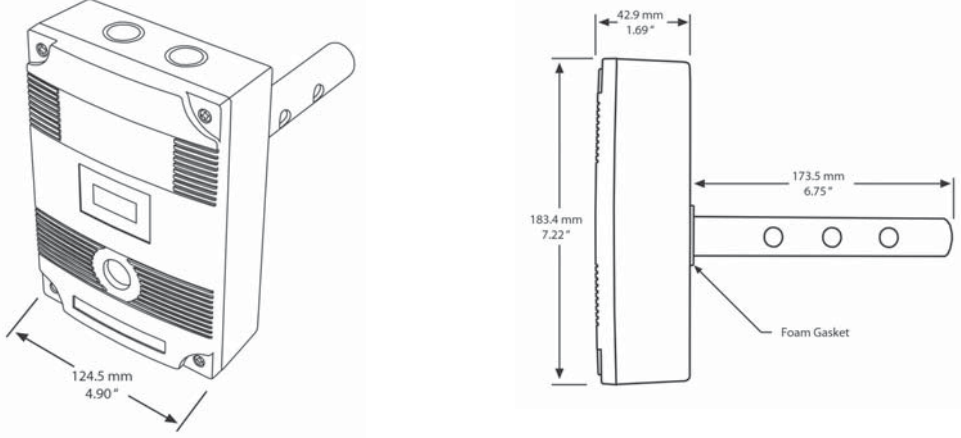
AQT-100 hava kalite sensörü göreviyle Bina Otomasyon Sistemine analog çıkış veren monitör olarak kullanılabilirdiği gibi, aynı zamanda ortam hava kalitesini ölçüp, doğrudan taze hava damperine komut gönderen kontrolör olarak da kullanılabilir.

Yaygın olarak bilinen atık gazlar aşağıda listelenmiştir ve AQT-100 ile 20 PPM veya daha az orandaki bu gazların tespiti mümkündür.

Bileşen	Formül	Yaygın Kaynak
Metil Etil Keton	C <sub>4</sub> H <sub>8</sub> O	Solvent ve temizlik ürünleri
Aseton	C <sub>3</sub> H <sub>6</sub> O	Solvent ve organik bileşim
Etil Alkol	C <sub>2</sub> H <sub>6</sub> O	Solvent ve likör fermantasyon
Formaldehit	CH <sub>2</sub> O	Dezenfektanlar ve koruyucular
Hidrojen	H <sub>2</sub>	Sentetikler
Metil Alkol	CH <sub>4</sub> O	Solvent, antifiriz ve sentetikler
Vinil Klorid	C <sub>2</sub> HCl	Kumaş ve polimer
Hidrojen Sülfür	H <sub>2</sub> S	Su ve çürümüş maddeler
Metil Klorid	CH <sub>3</sub> Cl	Solvent, boya ve soğutucu gazlar
Benzen, Tolun, Ksilen	C <sub>6</sub> H <sub>6</sub> , C <sub>7</sub> H <sub>8</sub> , C <sub>8</sub> H <sub>10</sub>	Solvent ve motor yakıtları
Tri-klor Etilen	C <sub>2</sub> HCl <sub>3</sub>	Solvent ve temizlik maddeleri
Propan	C <sub>3</sub> H <sub>8</sub>	Yakıtlar ve kimyasal birleşimler
Karbonmonoksit	CO	Karbonun yanması
Freon-22	CHClF <sub>2</sub>	Soğutucu gazlar ve aerosollar
Amonyak	NH <sub>3</sub>	Solvent ve soğutucu gazlar
Metan	CH <sub>4</sub>	Analiz ve sentez

## Görünüş Resmi

G263



## Elektrik Detayı

E263

